

# Hisense



2019  
KLIMATIZACE



**Hisense**

# OBSAH

- O Hisense
- Monosplit
- Multisplit
- Light Commercial
- VRF





# O Hisense

Firma Hisense vznikla v roce 1969 jako malá továrna na výrobu rádií. Postupným vývojem se zařadila mezi globální lídry v produkci televizorů, domácích spotřebičů a mobilních komunikačních zařízení. V současnosti je Hisense společností s miliardovými obraty s více jak 75000 zaměstnanci po celém světě. Hisense je zařazovaná mezi top 10 firem systémem Business Intelligence ve vývoji a výzkumu. Hisense je značkou pro domácnost a v Číně zastává pozici lídra v produkci plochých televizorů od roku 2004.





Hisense má mnoho dceřinných společností v oblastech jako jsou spotřební elektronika, domácí spotřebiče, mobilní komunikační zařízení a v realitní oblasti. Výrobní a vývojová síla společnosti Hisense je obsažená v 15 výrobních centrech a 12 výzkumno-vývojových centrech po celém světě. Regionální centrály se nacházejí v Severní Americe, Evropě, Ásii a Pacifiku, na blízkém Východě a v Jižní Americe. Hisense produkty jsou prodávány ve více jak 130 zemích s výnosem 15 miliard \$ v roce 2013. Mezi globální strategické partnery patří firmy jako IBM, Hitachi a Whirlpool.

„Technologie, kvalita, integrita a zodpovědnost“ to jsou 4 klíčové elementy firmy Hisense. Během svého působení Hisense vyvinula nízkoenergetické a ekologicky šetrné produkty, podpořila více jak 2000 základních škol v rozvojových a přírodními katastrofami postižených regionech po celém světě. Svým úsilím na vytvoření top kvality, zdravého životního prostředí a při zachování si čestnosti a zodpovědnosti byla firma Hisense oceněná respektem a loajálností ze strany obchodních partnerů.



# REZIDENČNÍ KLIMATIZACE MONOSPLIT









R-32

Professional

# ENERGY

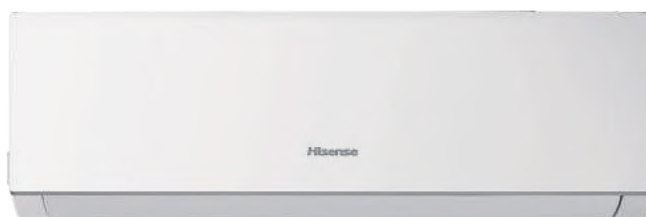


2,5 kW	3,5 kW	5,0 kW	7,0 kW
TQ25XE0B	TQ35XE0B	TQ50BA0A	TQ70DB0A

R-32

Standard

# COMFORT



2,5 kW	3,5 kW	5,0 kW	7,0 kW
DJ25VE0A	DJ35VE0A	DJ50XA0A	DJ70BB0B

R-32

Basic

# EASY



2,5 kW	3,5 kW
CA25YR01	CA35YR01



# INOVAČNÍ TECHNOLOGIE

## «Technologie, kvalita, integrita a zodpovědnost»

jsou 4 klíčové prvky, které posouvají Hisense kupředu

Hisense investuje do vývoje výrobků s ohledem na životní prostředí, a proto zařazuje do nabídky i klimatizační jednotky s chladivem R32, které je ekologicky šetrné díky velmi nízkým hodnotám GWP (potenciál globálního oteplování). V porovnání s běžně používaným chladivem R410A je hodnota GWP až o 67,7% nižší.

# R32

## Proč si vybrat klimatizace s R32?

- Chladiva s GWP vyšším jak 750 (tedy i R410A) budou v EU po roce 2025 zakázané.
- R32 pracuje v podobných provozech a tlacích jako R410A, dosahuje lepší energetické účinnosti a klimatizace má menší náplň.
- R32 je jednosložkové chladivo, z čehož plynou výhody v porovnání s vícesložkovým R410A. Stabilní termodynamické vlastnosti, jednodušší plnění a další.



Energy



Comfort



Easy





## Jednoduchá instalace

Model Comfort přináší vylepšení, díky kterým se zjednoduší a zkrátí čas instalace.



1. Kotvící deska je vybavená dvěma podpěrami, kterými můžete přizvednout vnitřní jednotku a tak si vytvořit pohodlný manipulační prostor na připojení potrubí.



2. Dvěma šrouby jednoduše odmontujete spodní odnímatelný panel a máte lepší přístup k potrubí bez nutnosti rozebírání celého krytu zařízení.



3. Velmi rychle a spolehlivě je možné změnit připojení potrubí na odvod kondenzátu.

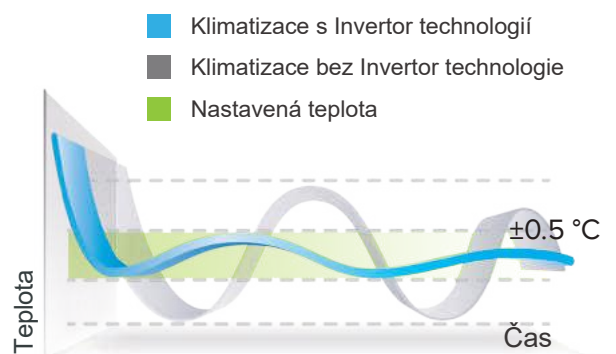


## Vysoká účinnost a úspora energie

Technologie 3D inverter znamená, že všechny elektromotory použité v klimatizaci pracují s DC inverterovým motorem. Od elektromotoru pro pohon kompresoru, pohon ventilátoru vnitřní jednotky až po pohon ventilátoru venkovní jednotky. S technologií 3D inverter je spotřeba energie snížena až o 30%.

## Ultra široký rozsah frekvence elektromotorů (10 - 150 Hz)

S technologií ultra širokého rozsahu frekvence klimatizace snižuje nebo zvyšuje otáčky kompresoru přímo úměrně s teplotou prostředí, tím plynule reguluje výkon. Regulace teploty je v tomto případě extrémně přesná (výchylka teploty jen  $\pm 0,5\text{ }^{\circ}\text{C}$ ). Klimatizace tak zaručí maximální komfort a příjemné prostředí.



# INOVATIVNÍ TECHNOLOGIE



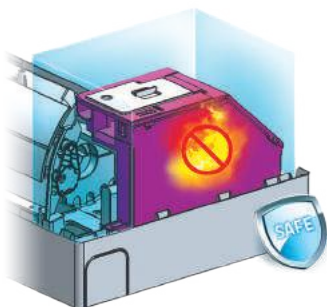
## Topení až do -20 °C venkovní teploty

Speciální úpravy klimatizací Hisense dovolují vytápět při velmi nízkých venkovních teplotách až do -20 °C.

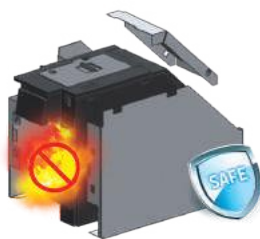
(Pro modely Silentium a Energy)

## Super Cooling

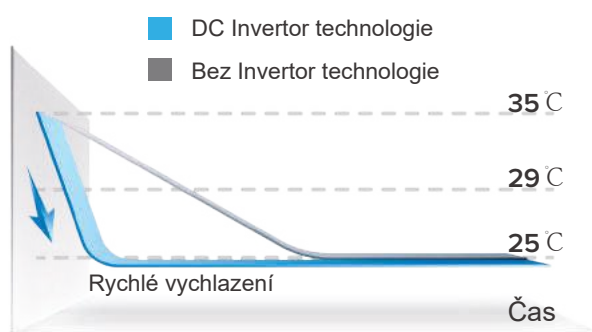
Volbou funkce SUPER na dálkovém ovladači začne klimatizace velmi rychle snižovat teplotu ve vyhřáté místnosti. Klimatizace takto zvýší chladicí výkon až o 25%.



Kovový ochranný kryt



Plastový box zabraňuje šíření plamene



## Ochranný kryt elektrické části

Ochranný kryt elektrické části je vyrobený z materiálů, které zabraňují šíření plamene a zabraňují mechanickému poškození.

## Automatická ochrana a diagnostika

Klimatizace Hisense jsou vybavené real-time diagnostikou (v reálném čase), která v případě poruchy zobrazí poruchový kód. Kromě toho v případě přetížení zařízení se klimatizace díky technologii automatické ochrany nouzově vypne.



## Temperování na 8 °C

Speciální režim vytápění, který se využívá především v chladném počasí za nepřítomnosti uživatelů. Klimatizace temperuje místnost na 8 °C, a tím chrání prostory proti mrazu a nežádoucímu snižování úrovně vlhkosti.

## • Inteligentní Wifi ovládání

Ovládejte svoji klimatizaci ať jste kdekoli, či na cestě domů a chcete přijít do vychlazeného bytu nebo jste klimatizaci zapomněli vypnout.

## • Hi-Smart AC

Jednoduchá a intuitivní aplikace do vašeho Smartphonu nebo tabletu s operačním systémem iOS nebo Android.

## • Jednoduché ovládání přes aplikaci:



1. Domovská stránka



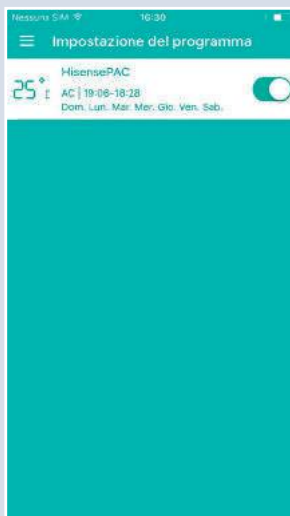
2. Nastavení



3. Oblíbené položky



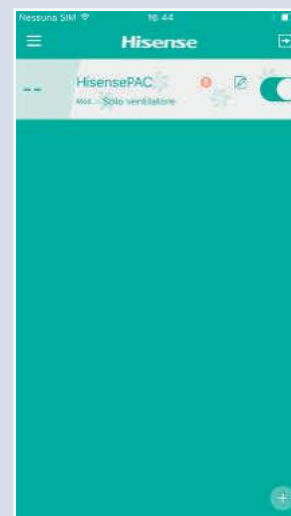
4. Nastavení časovače



1. Nastavení programu provozu



2. Menu



3. Seznam aktivních zařízení

## • Přepínání ON/OFF pro hotelovou kartu



## • Přepínání ON/OFF pro protipožární senzor

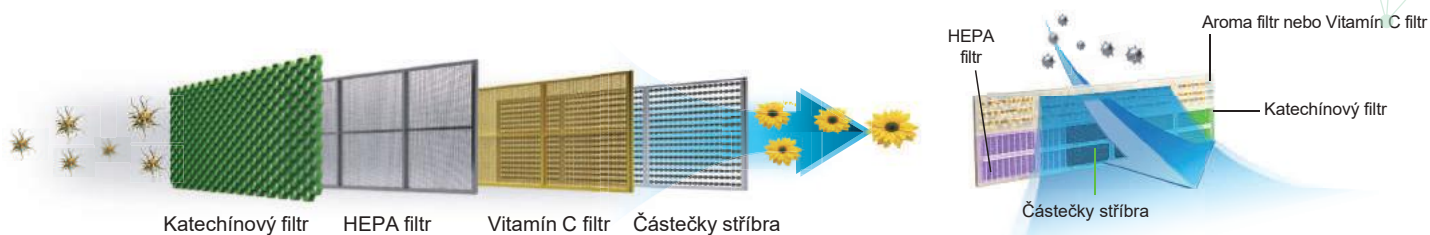






# ZDRAVÍ

- Ještě větší čistota s filtrací 4v1



## Vitamín C filtr

Filtr vypouští do proudícího vzduchu vitamín C, který velmi pozitivně působí na Vaši pleť.

## Katechinový filtr

Deodorizační katechinový filtr eliminuje zápach a odstraňuje nečistoty nacházející se ve vzduchu.

## Filtr s částčkami stříbra

Stříbrné částky ničí bakterie, viry a plísně.

## HEPA filtr

HEPA (high efficiency particulate arrestanc) filtr zachytává mikroskopické prachové částice a alergény - pro ještě čistější a zdravější vzduch.





## 360° automatické natáčení lamel

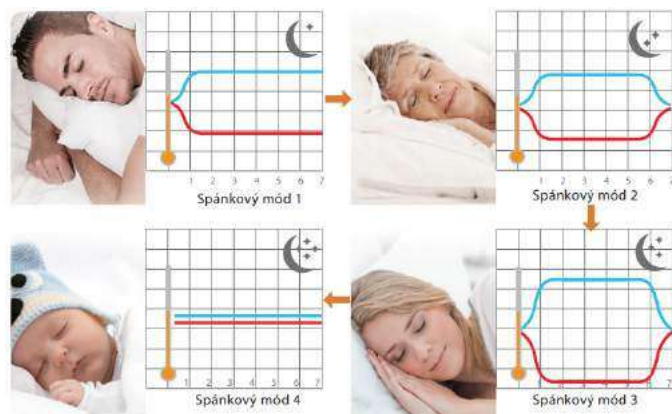
Naklápění výfukových lamel v horizontálním i vertikálním směru zlepšuje distribuci vzduchu do celé místnosti a více homogenizuje prostředí.

(V jednotkách Silentium, Energy a New Comfort)



## Spánkový mód

4 režimy spánkového módu upravují teplotu v místnosti tak, aby byl spánek uživatelů co nejlepší.



Nastavená teplota 26°C

Snímání teplota 23°C



## Funkce I Feel

Klimatizace dokáže měřit teplotu i teplotním senzorem, který je umístěn na dálkovém ovladači. Výhodou je, že klimatizace reaguje na teplotu v blízkosti uživatele. Výsledkem je rychlejší a přesnější regulace teploty a úspora energie.

# DALŠÍ FUNKCE



## Technologie



### Full DC Invertor

Digitální ovládání DC kompresoru, DC motor vnitřního ventilátoru, DC motor venkovního ventilátoru a DC elektronický expanzní ventil zaručují tichý provoz a snižují spotřebu elektrické energie.



### Velká teplovýměnná plocha

Velká teplovýměnná plocha zlepšuje tepelnou účinnost tepelných výměníků a celého zařízení.



### Soft Start - hladký rozběh

Při rozběhu kompresoru vznikají velké rozběhové proudy a je zvýšené zatížení součástek. Zvyšuje se tak opotřebení a náklady na provoz. Tento problém eliminuje soft startér, který zabezpečuje hladký rozběh kompresoru.



### Golden Fin

Antikorozi povrchová úprava výměníků, lepší hydrofilní povrch a efektivnější prostup tepla.

## Zdraví



### Prevence studeného vzduchu

Při přepnutí režimu chlazení nebo odvlhčování do režimu topení, začne klimatizace foukat, až když je výměník tepla ve vnitřní jednotce ohřátý, aby se zabránilo ofouknutí studeným vzduchem. Takto se klimatizace chová i při odmrazování v režimu topení.



### Funkce proti tvorbě plísní

Po vypnutí klimatizace ventilátor ještě 30 sekund vysušuje z kondenzovanou vodu ve vnitřní jednotce, tím se zabráni tvorbě plísní.

## Komfort



### Funkce Smart

Zvolením SMART módu na ovladači se klimatizace nastaví do nejkomfortnějšího provozu při dodržování požadované teploty.



### 24h časovač

Jednoduché nastavení automatického vypnutí a zapnutí klimatizace.



### Stmívací displej

Tlačítkem „Dimmer“ na dálkovém ovladači se vypne podsvícený displej na předním panelu vnitřní jednotky.



### Pohotovostní ovládání

Funkce kontakt ON/OFF umožňuje klimatizaci vypnout nebo zapnout i bez dálkového ovladače pomocí hotelové karty nebo protipožárního senzoru.







### Jednoduché čištění předního panelu a filtru

Přední panel a filtr je jednoduše odnímatelný, to umožňuje jednoduché a účinné čištění.



### Funkce autorestart

Po výpadku elektřiny se jednotka automaticky restartuje a pracuje dál bez jakéhokoli manuálního zásahu.

	Funkce	Energy	Comfort	Easy		
TECHNOLOGIE	 R32	Nové chladivo R32	●	●	●	
	 FULL DC	Full DC Invertor	●	-	-	
		Univerzální vnitřní jednotka	●	●	-	
		WiFi ovládání	●	●	-	
		Zjednodušená instalace	-	●	-	
KOMFORT		Hlučnost dB(A)	19	19	19*	
		Hlučnost při tichém režimu dB(A)	●	●	●	
		Temperování na 8 °C	●	●	●	
		I Feel	●	●	●	
		Super Cooling	●	●	●	
		Vytápění při venkovních teplotách	-20 °C	-15 °C	-15 °C	
		SMART funkce	●	●	●	
		SLEEP funkce	●	●	●	
		LED displej	●	●	●	
		24h časovač	●	●	●	
		Ovládání přes kabelový ovladač (volitelné)	●	●	-	
		Kontakt ON/OFF	●	●	-	
	ZDRAVÍ		Filtrace 4v1	●	●	-
			Filtr s aktivním uhlíkem	●	●	-
		Funkce proti tvorbě plísní	●	●	●	

\* V režimu ventilace

# ENERGY ENERGY



Nové ekologické  
chladio



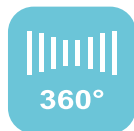
Full DC  
Invertor



WiFi ovládání



Vytápění při  
nízkých  
venkovních  
teplotách -20 °C



Natáčení  
lamel do všech  
směrů



LED displej



Záruka 3 roky  
(5 let na  
kompresor)



19 dB(A)



Univerzální  
vnitřní jednotka



Temperování  
na 8 °C



Super Cooling



I Feel



SMART  
funkce



SLEEP  
funkce



Časovač 24h



Ovládání přes  
kabelový  
ovladač



Kontakt  
ON/OFF



Filtr s  
aktivním  
uhlíkem



Filtrace 4v1



Funkce proti  
tvorbě plísni



Model					
Vnitřní jednotka		TQ25XE0BG	TQ35XE0BG	TQ50BA0AG	TQ70DB0AG
Venkovní jednotka		TQ25XE0BW	TQ35XE0BW	TQ50BA0AW	TQ70BA0AW
<b>Chlazení</b>					
Chladicí výkon (Min~Max) (1)	kW	2,6 (1,0-3,5)	3,5 (1,2-4,6)	5,0 (1,3-5,7)	7,0 (1,6-8,25)
Elektrický příkon (Min~Max) (1)	kW	0,55 (0,17-1,25)	0,795 (0,17-1,3)	1,28 (0,24-1,7)	2,0 (0,35-3,2)
EER	-	4,73	4,40	3,91	3,5
SEER: Sezónní chladicí faktor	-	8,5	8,5	8,1	7,9
Energetická třída	-	A+++	A+++	A++	A++
Návrhový výkon (Pdesignc) (2)	kW	2,6	3,5	5,0	7,0
Orientační roční spotřeba energie (3) (QCE)	kWh/a	107	144	216	310
<b>Vytápění (Průměrná sezóna)</b>					
Vytápěcí výkon (Min~Max) (1)	kW	3,0 (1,0-4,0)	4,1 (1,6-4,7)	5,6 (1,5-6,0)	7,5 (1,5-9,0)
Elektrický příkon (Min~Max) (1)	kW	0,715 (0,17-1,45)	1,050 (0,17-1,50)	1,4 (0,27-1,55)	2,2 (0,3-3,45)
COP	-	4,20	3,90	4,00	3,41
SCOP: Sezónní vytápěcí faktor	-	4,6	4,6	4,6	4,6
Energetická třída	-	A++	A++	A++	A++
Návrhový výkon (Pdesignc) (2)	kW	2,4	3,2	4	5
Orientační roční spotřeba energie (3) (QCE)	kWh/a	730	974	1217	1522
<b>Vnitřní jednotka</b>					
Rozměry (Š x V x H)	mm	907x270x210	907x270x210	1014x315x231	1185x315x231
Hmotnost	Kg	9	9	12	13
Průtok vzduchu (Max)	m <sup>3</sup> /min	10,0	10,3	16,7	18,3
Výkon odvlhčování	l/hr	0,9	1,2	1,7	2,4
Akustický výkon (Max)	dB(A)	56	56	60	63
Hladina akustického tlaku (Min-Max)	dB(A)	19-39	19-40	21-46	21-48
<b>Venkovní jednotka</b>					
Rozměry (Š x V x H)	mm	815x585x280	815x585x280	860x667x310	884x793x366
Hmotnost	Kg	36	37	50	60
Akustický výkon (Max)	dB(A)	60	62	65	69
Hladina akustického tlaku (Min-Max)	dB(A)	47-53	47-53	48-56	49-59
Elektrické připojení	V, Hz, Ø	220~240/50/1	220~240/50/1	220~240/50/1	220~240/50/1
Pracovní rozsah venkovních teplot (Chlazení)	°C	-15° ~43°	-15° ~43°	-15° ~43°	-15° ~43°
Pracovní rozsah venkovních teplot (Vytápění)	°C	-20° ~24°	-20° ~24°	-20° ~24°	-20° ~24°
<b>Instalace</b>					
Průměr potrubí Kapalina/Plyn	mm	6,35 (1/4) / 9,52 (3/8)	6,35 (1/4) / 9,52 (3/8)	6,35 (1/4) / 12,7 (1/2)	9,50 (3/8) / 15,88 (5/8)
Délka potrubí (Max)	m	15	15	30	30
Max převýšení (Vnitřní/Venkovní)	m	7	7	15	15
Náplň chladiva (Základní)	Kg	0,91	1,03	1,22	1,70
Náplň chladiva (Ekvivalent)	TCO2Eq	0,61	0,70	0,82	1,15
Délka potrubí bez přidání chladiva (Max)	m	5	5	5	5
Převýšení potrubí bez přidání chladiva (Max)	m	5	5	5	5
Přídavek chladiva	g/m	20	20	20	30
Elektrický proud (stand. rozsah)	A	2,5 / 3,2	3,5 / 4,6	5,7 / 6,3	8,9 / 9,7
Elektrický proud (maximální hodnota)	A	8	8	12,3	15,2
<b>Chladivo</b>					
Typ chladiva (4)	-	R32	R32	R32	R32
GWP: Potenciál globálního oteplování Ekvivalent CO2 (Základní náplň)	-	675	675	675	675

Minimální délka trasy chladivového potrubí je 3m, na zařízení se nevztahuje záruka pokud bude trasa kratší.



# COMFORT COMFORT



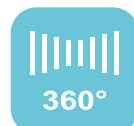
Nové ekologické  
chladio



Zjednodušená  
instalace



WiFi ovládání  
(volitelné)



Natáčení lamel do  
všech směrů



LED displej



Záruka 3 roky  
(5 let na  
kompresor)



19 dB(A)



Univerzální  
vnitřní jednotka



Temperování  
na 8 °C



I Feel



Super  
Cooling



Vytápění do  
-15 °C



SMART  
funkce



SLEEP  
funkce



Ovládání přes  
kabelový ovladač  
(volitelné)



Časovač 24h



Kontakt  
ON/OFF



Filtr s  
aktivním  
uhlíkem



Filtrace 4v1



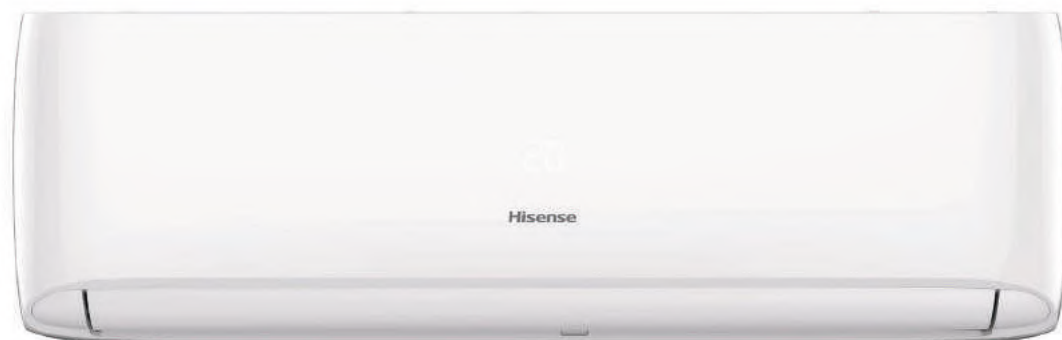
Funkce proti  
tvorbě plísní



Model					
Vnitřní jednotka		DJ25VE0AG	DJ35VE0AG	DJ50XA0AG	DJ70BB0BG
Venkovní jednotka		DJ25VE0AW	DJ35VE0AW	DJ50XA0AW	DJ70BB0BW
<b>Chlazení</b>					
Chladicí výkon (Min~Max) (1)	kW	2,6 (0,8-3,5)	3,5 (1,2-4,1)	5,0 (1,0-6,0)	7,0 (2,5-8,0)
Elektrický příkon (Min~Max) (1)	kW	0,735 (0,18-1,5)	1,0 (0,19-1,5)	1,54 (0,26-2,3)	2,23 (0,42-3,0)
EER	-	3,54	3,50	3,25	3,14
SEER: Sezónní chladicí faktor	-	6,1	6,1	6,1	6,3
Energetická třída	-	A++	A++	A++	A++
Návrhový výkon (Pdesignc) (2)	kW	2,6	3,5	5,0	7,0
Orientační roční spotřeba energie (3) (QCE)	kWh/a	149	201	287	389
<b>Vytápění (Průměrná sezóna)</b>					
Vytápěcí výkon (Min~Max) (1)	kW	2,8 (0,8-3,5)	4,0 (1,6-4,3)	5,6 (1,6-6,25)	7,1 (2,5-8,5)
Elektrický příkon (Min~Max) (1)	kW	0,68 (0,18-1,5)	1,025 (0,19-1,50)	1,55 (0,35-2,30)	2,24 (0,42-3,20)
COP	-	4,12	3,90	3,62	3,17
SCOP: Sezónní vytápěcí faktor	-	4	4	4	4
Energetická třída	-	A+	A+	A+	A+
Návrhový výkon (Pdesignc) (2)	kW	2,4	3,3	4,7	5,3
Orientační roční spotřeba energie (3) (QCE)	kWh/a	840	1155	1645	1855
<b>Vnitřní jednotka</b>					
Rozměry (Š x V x H)	mm	815×275×210	815×275×210	914×315×228	1085×315×228
Hmotnost	Kg	8,5	8,5	12	13
Průtok vzduchu (Max)	m <sup>3</sup> /min	9,2	10	16,7	18,3
Výkon odvlhčování	l/hr	0,9	1,2	2	2,5
Akustický výkon (Max)	dB(A)	56	56	60	63
Hladina akustického tlaku (Min-Max)	dB(A)	19-39	19-40	21-46	21-48
<b>Venkovní jednotka</b>					
Rozměry (Š x V x H)	mm	715×480×240	715×480×240	815×585×280	860×667×310
Hmotnost	Kg	26	27	38	48
Akustický výkon (Max)	dB(A)	63	63	65	64
Hladina akustického tlaku (Min-Max)	dB(A)	47-54	47-54	47-56	48-56
Elektrické připojení	V, Hz, Ø	220~240/50/1	220~240/50/1	220~240/50/1	220~240/50/1
Pracovní rozsah venkovních teplot (Chlazení)	°C	-15° ~43°	-15° ~43°	-15° ~43°	-15° ~43°
Pracovní rozsah venkovních teplot (Vytápění)	°C	-15° ~24°	-15° ~24°	-15° ~24°	-15° ~24°
<b>Instalace</b>					
Průměr potrubí Kapalina/Plyn	mm	6,35 (1/4) / 9,52 (3/8)	6,35 (1/4) / 9,52 (3/8)	6,35 (1/4) / 12,7 (1/2)	9,50 (3/8) / 15,88 (5/8)
Délka potrubí (Max)	m	15	15	30	30
Max převýšení (Vnitřní/Venkovní)	m	7	7	15	15
Náplň chladiva (Základní)	Kg	0,59	0,76	1,20	1,44
Náplň chladiva (Ekvivalent)	TCO2Eq	0,40	0,51	0,81	0,97
Délka potrubí bez přidání chladiva (Max)	m	5	5	5	5
Převýšení potrubí bez přidání chladiva (Max)	m	5	5	5	5
Přídavek chladiva	g/m	20	20	20	30
Elektrický proud (stand. rozsah)	A	3,3 / 3,1	4,4 / 4,5	6,8 / 7	9,9 / 9,9
Elektrický proud (maximální hodnota)	A	7,5	8	12,3	15,2
<b>Chladivo</b>					
Typ chladiva (4)	-	R32	R32	R32	R32
GWP: Potenciál globálního oteplování Ekvivalent CO2 (Základní náplň)	-	675	675	675	675

Minimální délka trasy chladivového potrubí je 3m, na zařízení se nevztahuje záruka pokud bude trasa kratší.

# EASY EASY



Nové ekologické  
chladivo



19 dB(A)



LED displej



Záruka 3 roky  
(5 let na  
kompresor)



Temperování  
na 8°C



I Feel



Super Cooling



Vytápění při nízkých  
venkovních teplotách  
-15° C



SMART  
funkce



SLEEP  
funkce



Časovač 24h



Funkce proti  
tvorbě plísní



Pohotovostní  
ON/OFF  
tlačítko



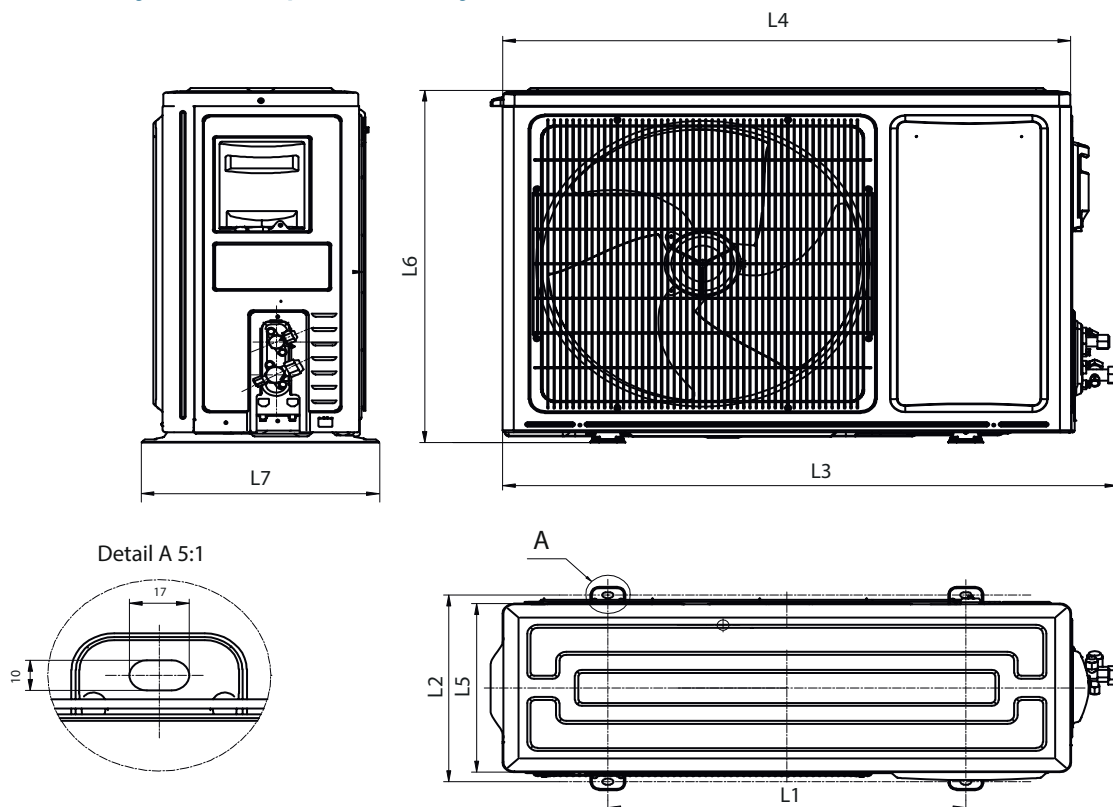
Model			
Vnitřní jednotka		CA25YR01G	CA35YR01G
Venkovní jednotka		CA25YR01W	CA35YR01W
<b>Chlazení</b>			
Chladicí výkon (Min~Max) (1)	kW	2,6 (1,0-3,0)	3,4 (1,0-4,0)
Elektrický příkon (Min~Max) (1)	kW	0,85 (0,19-1,5)	1,15 (0,19-1,60)
EER	-	3,05	2,95
SEER: Sezónní chladicí faktor	-	6,1	6,1
Energetická třída	-	A++	A++
Návrhový Výkon (Pdesignc) (2)	kW	2,6	3,4
Orientační roční spotřeba energie (3) (QCE)	kWh/a	149	195
<b>Vytápění (Průměrná sezóna)</b>			
Vytápěcí výkon (Min~Max) (1)	kW	2,7 (1,0-3,0)	3,8(1,0-4,2)
Elektrický příkon (Min~Max) (1)	kW	0,70 (0,19-1,50)	1,07 (0,19-1,60)
COP	-	3,86	3,55
SCOP: Sezónní vytápěcí faktor	-	4,0	4,0
Energetická třída	-	A+	A+
Návrhový výkon (Pdesignc) (2)	kW	2,0	2,7
Orientační roční spotřeba energie	kWh/a	700	945
<b>Vnitřní jednotka</b>			
Rozměry ( Š x V x H)	mm	790×255×200	790×255×200
Hmotnost	Kg	7,5	7,5
Průtok vzduchu (Max)	m <sup>3</sup> /h	9,2	9,7
Výkon odvlhčování	l/hr	0,9	1,2
Akustický výkon (Max)	dB(A)	56	56
Hladina akustického tlaku (Min-Max)	dB(A)	19*-38	19*-39
<b>Vonkajšia jednotka</b>			
Rozměry ( Š x V x H)	mm	660×483×240	660×483×240
Hmotnost	Kg	22	24
Akustický výkon (Max)	dB(A)	62	62
Hladina akustického tlaku (Min-Max)	dB(A)	54	54
Elektrické připojení	V, Hz, Ø	220~240/50/1	220~240/50/1
Pracovní rozsah venkovních teplot (Chlazení)	°C	-15° ~43°	-15° ~43°
Pracovní rozsah venkovních teplot (Vytápění)	°C	-15° ~24°	-15° ~24°
<b>Instalace</b>			
Průměr potrubí Kapalina/Plyn	mm	6,35 (1/4) / 9,52 (3/8)	6,35 (1/4) / 9,52 (3/8)
Délka potrubí (Max)	m	15	15
Max převýšení (Vnitřní/Venkovní)	m	7,5	7,5
Náplň chladiva (Základní)	Kg	0,46	0,64
Náplň chladiva (Ekvivalent)	TCO2Eq	0,31	0,43
Minimální délka trasy	m	3	3
Délka potrubí bez přidání chladiva (Max)	m	5	5
Přídavek chladiva	g/m	20	20
Elektrický proud (štand. rozsah)	A	2,4 / 3,3	3,6 / 4,2
Elektrický proud (maximální hodnota)	A	7,5	8
<b>Chladivo</b>			
Typ chladiva(4)	-	R32	R32
GWP: Potenciál globálního oteplování Ekvivalent CO2 (Základní náplň)	-	675	675

Minimální délka trasy chladivového potrubí je 3m, na zařízení se nevztahuje záruka pokud bude trasa kratší.

\* V režimu ventilace.

# VENKOVNÍ JEDNOTKY

Všechny monosplit modely



## Energy

Model	L1 (mm)	L2 (mm)	L3 (mm)	L4 (mm)	L5 (mm)	L6 (mm)	L7 (mm)
TQ25XE00W	443	264	777	715	240	480	290
TQ35XE0BW	443	264	777	715	240	480	290
TQ50BA0AW	542	341	935	860	310	667	368
TQ70BA0AW	662	390	959	884	365	793	414

## Comfort

Model	L1 (mm)	L2 (mm)	L3 (mm)	L4 (mm)	L5 (mm)	L6 (mm)	L7 (mm)
DJ25VE0AW	443	264	776	715	240	486	290
DJ35VE0AW	443	264	776	715	240	486	290
DJ50XA0AW	565	314	892	832	286	635	350
DJ70BB0BW	662	390	959	884	365	793	414

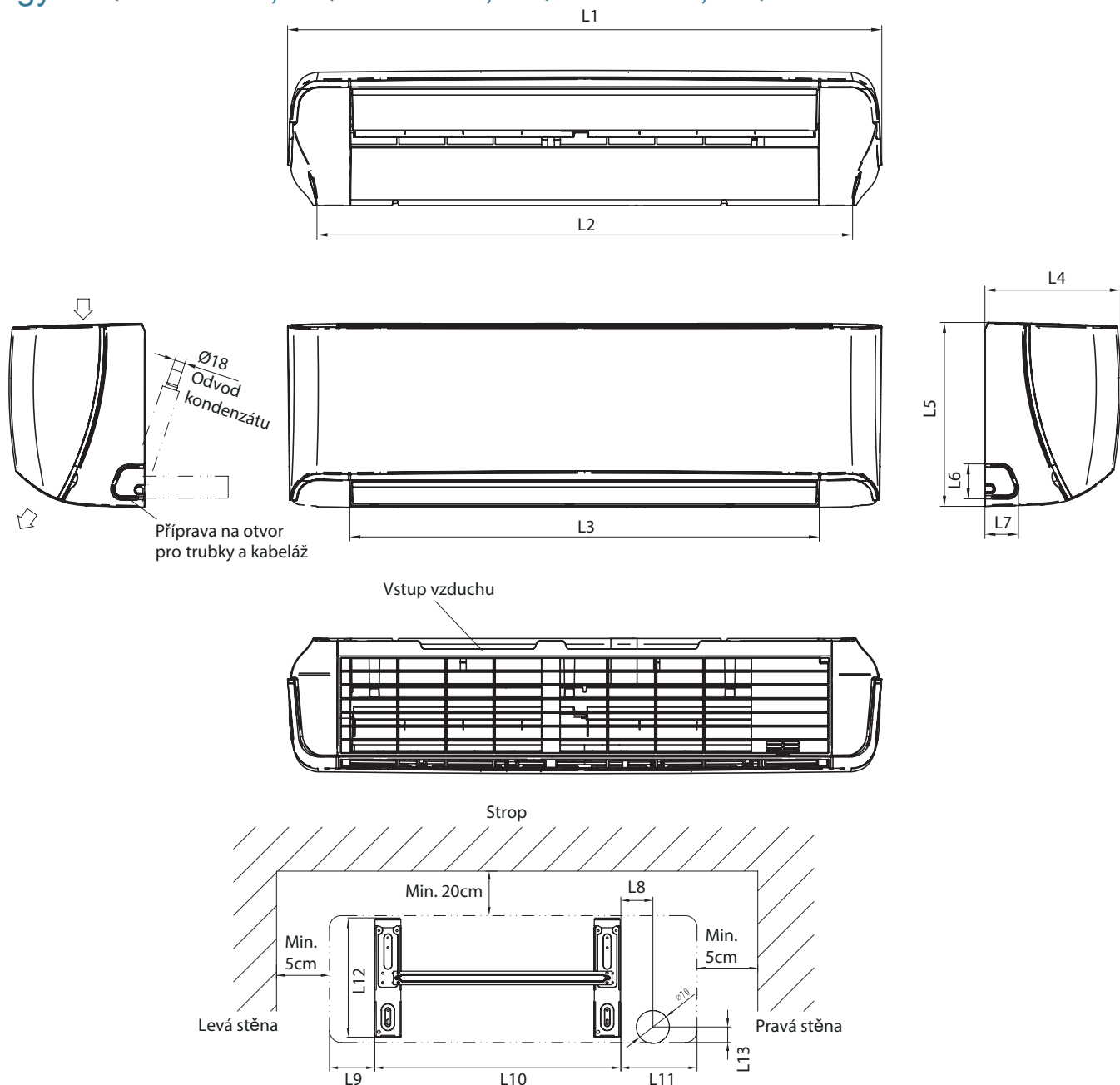
## Easy

Model	L1 (mm)	L2 (mm)	L3 (mm)	L4 (mm)	L5 (mm)	L6 (mm)	L7 (mm)
CA25YR01W	438	264	733	660	240	493	290
CA35YR01W	438	264	733	660	240	493	290



# NÁSTĚNNÁ JEDNOTKA

Energy- TQ25XE0BG, TQ35XE0BG, TQ50BA0AG, TQ70DB0AG

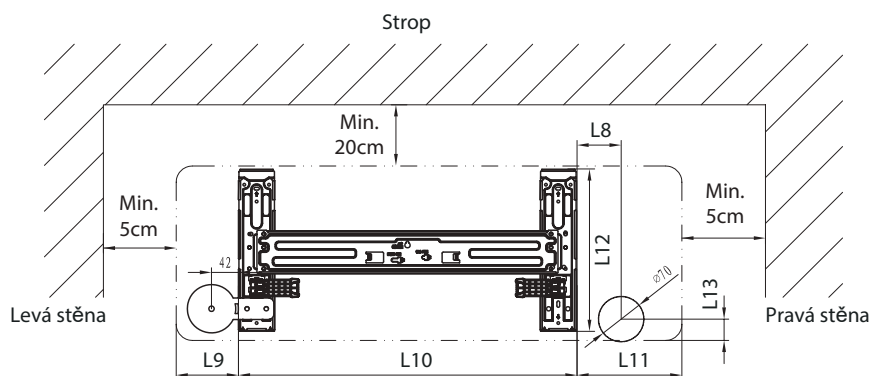
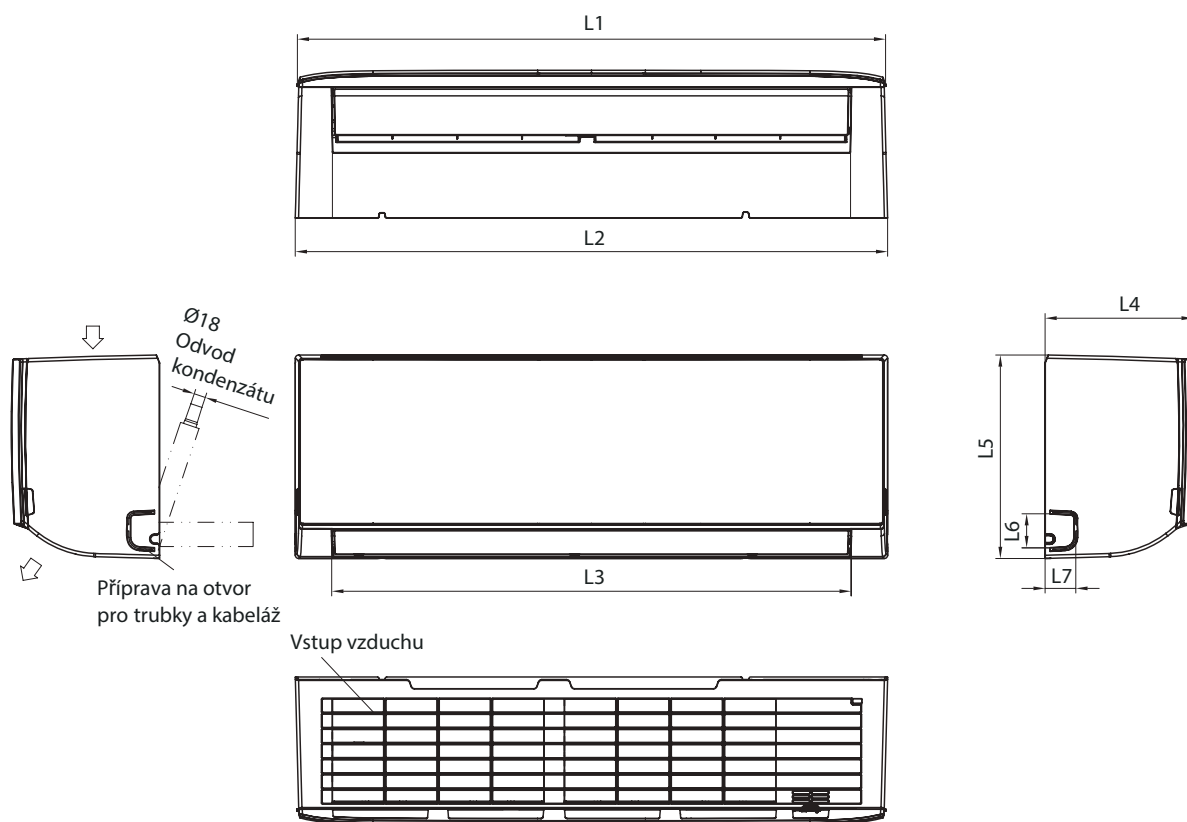


Model	L1 (mm)	L2 (mm)	L3 (mm)	L4 (mm)	L5 (mm)	L6 (mm)	L7 (mm)
TQ25XE0BG	907	807	722	210	270	55	59
TQ35XE0BG	907	807	722	210	270	55	59
TQ50BA0AG	1014	914	800	231	315	55	59
TQ70DB0AG	1185	1086	970	231	315	55	59

Model	L8 (mm)	L9 (mm)	L10 (mm)	L11 (mm)	L12 (mm)	L13 (mm)
TQ25XE0BG	68	125	592	190	245	33
TQ35XE0BG	68	125	592	190	245	33
TQ50BA0AG	68	185	627	100	300	33
TQ70DB0AG	68	290	627	232	300	33

# NÁSTĚNNÁ JEDNOTKA

Comfort- DJ25VE0AG, DJ35VE0AG, DJ50XA0AG, DJ70BB0BG

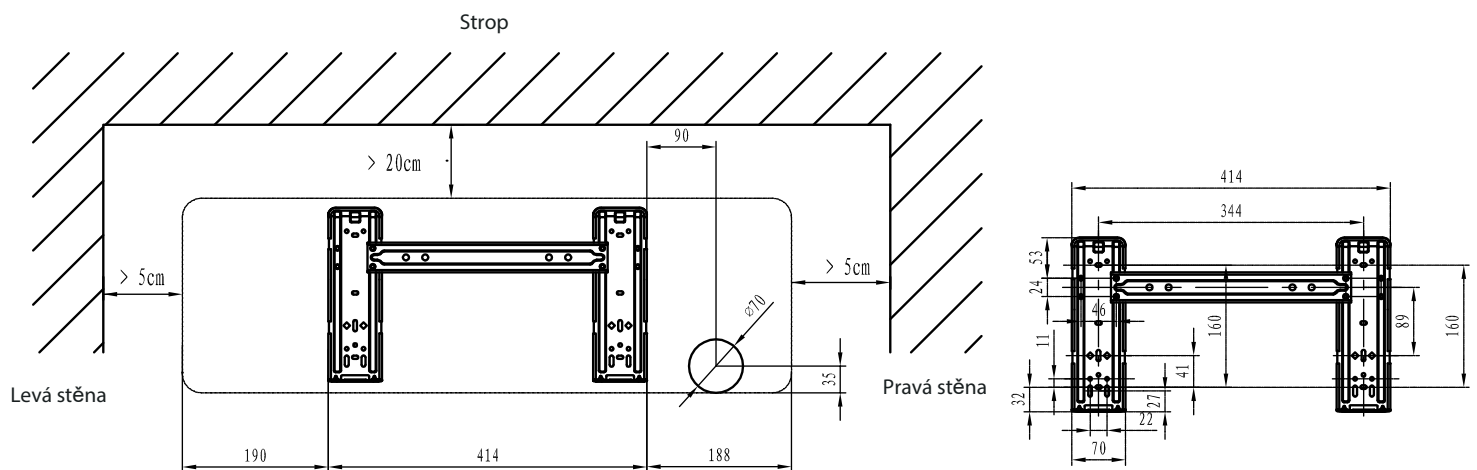
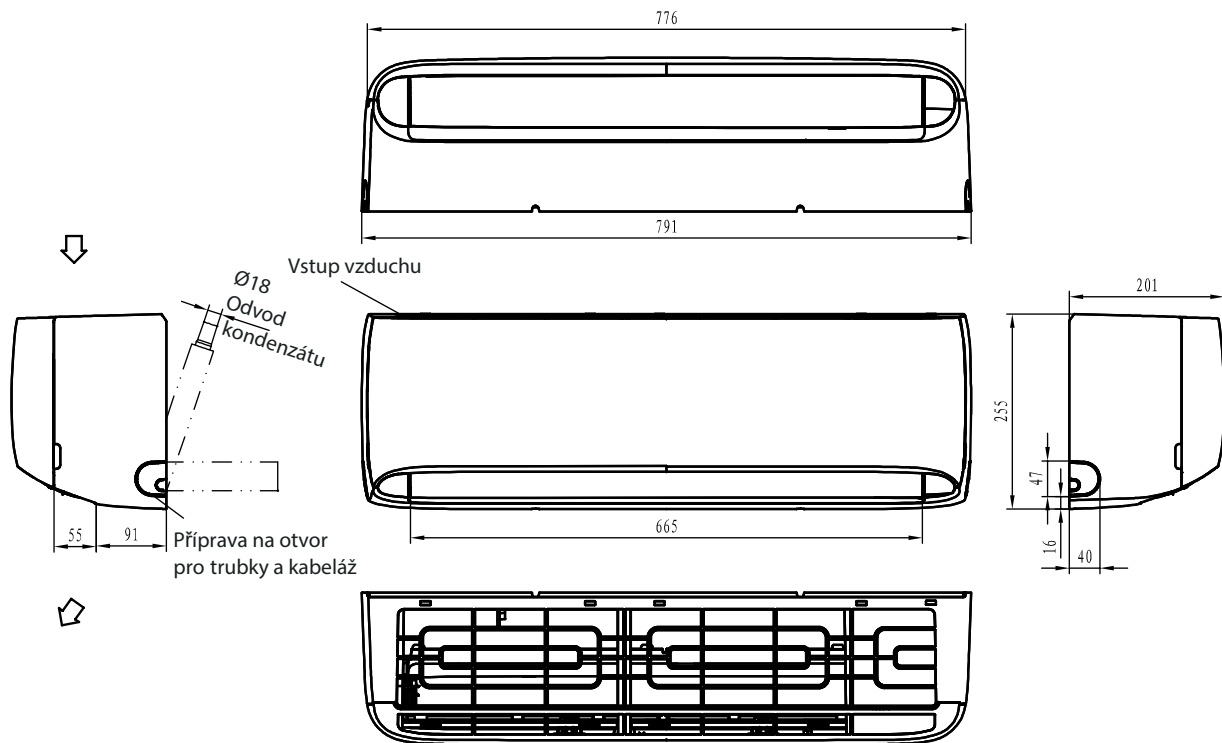


Model	L1 (mm)	L2 (mm)	L3 (mm)	L4 (mm)	L5 (mm)	L6 (mm)	L7 (mm)
DJ25VE0AG	807	815	721	210	275	46	55
DJ35VE0AG	807	815	721	210	275	46	55
DJ50XA0AG	907	915	801	228	315	53	47
DJ70BB0BG	1078	1085	970	228	315	53	47

Model	L8 (mm)	L9 (mm)	L10 (mm)	L11 (mm)	L12 (mm)	L13 (mm)
DJ25VE0AG	68	79	592	144	257	33
DJ35VE0AG	68	79	592	144	257	33
DJ50XA0AG	137	100	629	185	306	40
DJ70BB0BG	170	218	629	233	306	40

# NÁSTĚNNÁ JEDNOTKA

Easy- CA25YR01G, CA35YR01G



# REZIDENČNÍ KLIMATIZACE MULTISPLIT









# PŘEHLED

## VENKOVNÍ JEDNOTKY

DUAL R32



4,2 kW

2AMW42U4RRA

5,0 kW

2AMW50U4RXA

NEW TRIAL R32



6,2 kW

3AMW62U4RFA

7,2 kW

3AMW72U4RFA

NEW QUADRI R32



8,1 kW

4AMW81U4RAA

10,5 kW

4AMW105U4RAA

PENTA R410a



12,5 kW

AMW123U4SE

Branch Box

WF15E(E)



# PŘEHLED

## VNITŘNÍ JEDNOTKY



NEW



NEW



NEW



NEW



### Energy

2,5 kW	3,5 kW
TQ25XE0BG	TQ35XE0BG
5,0 kW	7,0 kW
TQ50BA0AG	TQ70DB0AG

### Comfort

2,5 kW	3,5 kW
DJ25VE0AG	DJ35VE0AG
5,0 kW	7,0 kW
DJ50XA0AG	DJ70BB0BG

### Kazetová

2,6 kW	3,5 kW	5,2 kW
ACT26UR4RCA4	ACT35UR4RCA4	ACT52UR4RCA4

### Kanálová

2,6 kW	3,5 kW	5,2 kW
ADT26UX4RBL4	ADT35UX4RBL4	ADT52UX4RCL4

### Parapetní

2,6 kW	3,5 kW
AKT26UR4RK4	AKT35UR4RK4

### Podstropní/Parapetní

5,2 kW
AVT52UR4SA3

# Technologie

## Vysoká efektivita

### Invertorový DC kompresor Twin Rotary

Konstrukce nového dvouřadového měniče BLDC zabezpečuje lepší výkon a snížení vibrací. Tím se výrazně snižuje hlučnost a značně zlepšuje účinnost.



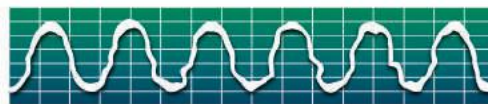
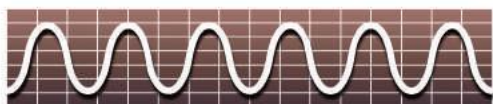
## Technologie DC motoru s hladkou sinusovou křivkou

Aplikace DC invertorového motoru s hladkou sinusoidou zabezpečí hladký chod kompresoru a výrazně se zvýší jeho účinnost. Zároveň je potlačený elektromagnetický šum i chvění proudové sinusoidy.

Hisense pohon kompresoru s hladkou sinusoidou

Běžný pohon kompresoru

Proudová sinusoida

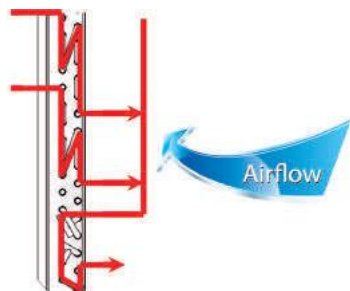


## Elektronický expanzní ventil

EEV je umístěn ve venkovní jednotce a je to jeden z rozhodujících členů chladicího okruhu, který svojí přesnou elektronikou reguluje průtok chladiva do výparníku a zabezpečuje tak co nejúčinnější využití celé teplosměnné plochy.

## Práce klimatizace při velkém rozsahu napětí

Jednotka dokáže pracovat se širokým rozsahem napětí: od 176V do 264V a udržuje frekvenci v optimální hodnotě během celého provozu.



## Vylepšený výměník tepla zlepšuje tepelnou výměnu s okolím

Protiproudový výměník tepla s vylepšeným trubkováním a průtokem chladicí látky může zlepšit chladicí výkon a zvětšit délku mezi vnitřní a venkovní jednotkou. Technické provedení zabraňuje vzniku namrzajících částí výměníku.



# Charakteristika

## Venkovní jednotka

 Kompressor DC Twin Rotary	 Hi-Smart Invertor	 Full DC Invertorový kompressor	 DC motor ventilátoru	 Žebrové trubky	 H-PAM	 Jednoduchá instalace
	 Tichý provoz	 Vytápění při nízkých teplotách -15 °C	 Smart odmrazování	 Ovládání úrovně naplnění chladiva	 Záruka 3 roky (5 let na kompressor)	

## Vnitřní jednotka

 WiFi ovládání (volitelné)	 24h časovač	 Kontakt ON/OFF	 Funkce Autorestart	 Stmívací displej	 Jednoduché čištění předního panelu a zhuštěného filtru	 I Feel
 Super cooling	 SLEEP funkce	 Širokouhlé nastavení výfukové lamely	 Funkce Smart	 Technologie čistého vzduchu filtrace 4v1	 Funkce proti tvorbě plísni	

## Kombinační tabulka

Venkovní jednotky	Vnitř. jedn.	Energy			Comfort			Parapetní		Podstrop/parapet	Kanálová			Kazetová	
		2.5 kW	3.5 kW	5.0 kW	2.0 kW	2.5 kW	3.5 kW	5.0 kW	2.6 kW	3.5 kW	5.2 kW	2.5 kW	3.5 kW	5.2 kW	3.5 kW
DUAL 4.2	2	●	●		●	●	●		●		●	●		●	
DUAL 5.0	2	●	●		●	●	●		●		●	●		●	
TRIAL 6/7	3	●	●	●	●	●	●	●	●	●	●	●	●	●	●
QUADRI 8.1	4	●	●	●	●	●	●	●	●	●	●	●	●	●	●
QUADRI 10.5	4	●	●	●	●	●	●	●	●	●	●	●	●	●	●

K jednotkám trial a quadri jsou přibaleny redukce pro chladivové potrubí.

# Venkovní jednotky

Model		2AMW42U4RRA	2AMW50U4RXA
Maximální počet vnitřních jednotek		2	2
<b>Chlazení</b>			
Chladicí výkon (Min~Max)	kW	4,1 (1,4-5,5)	5,2 (1,8-6,6)
Elektrický příkon (Min~Max)	kW	1 (0,33-1,9)	1,38 (0,39-2,2)
SEER: Sezónní chladicí faktor	-	6,61	7,21
Energetická třída	-	A++	A++
Návrhový výkon (Pdesignc)	kW	4,1	5,2
Orientační roční spotřeba energie (QCE)	kWh/a	217	252
<b>Vytápění (Průměrná sezóna)</b>			
Vytápěcí výkon (Min~Max)	kW	4,5 (1,4-5,6)	6 (1,4-7,2)
Elektrický příkon (Min~Max)	kW	1 (0,2-1,6)	1,43 (0,29-2,3)
SCOP: Sezónní vytápěcí faktor	-	4,1	4,1
Energetická třída	-	A+	A+
Návrhový výkon (Pdesignc)	kW	4,2	5,5
Orientační roční spotřeba energie (QCE)	kWh/a	1434	1878
<b>Venkovní jednotka</b>			
Rozměry (Š x V x H)	mm	730×536×260	810×280×580
Hmotnost	Kg	34	37
Akustický výkon (Max)	dB(A)	62	64
Hladina akustického tlaku (Min-Max)	dB(A)	47-53	48-55
Elektrické připojení	V, Hz, Ø	220~240/50/1	220~240/50/1
Pracovní rozsah venkovních teplot (Chlazení)	°C	-15° ~48°	-15° ~48°
Pracovní rozsah venkovních teplot (Vytápění)	°C	-15° ~24°	-15° ~24°
<b>Potrubí a náplň</b>			
Potrubí - kapalina	mm	6,35 (1/4) x2	6,35 (1/4) x2
Potrubí - plyn	mm	9,52 (3/8) x2	9,52 (3/8) x2
Délka potrubí (Max),(Celková/Jedna jednotka)	m	30/15	30/15
Max převýšení (Vnitřní/Venkovní)	m	15	15
Náplň chladiva (Základní)	Kg	0,95	1,07
Náplň chladiva (Ekvivalent)	TCO2Eq	0,64	0,72
Délka potrubí bez přidání chladiva (Max)	m	15	15
Přídavné množství chladiva nad max. délku	g/m	12	12
<b>Chladivo</b>			
Typ chladiva	-	R32	R32
GWP	-	675	675

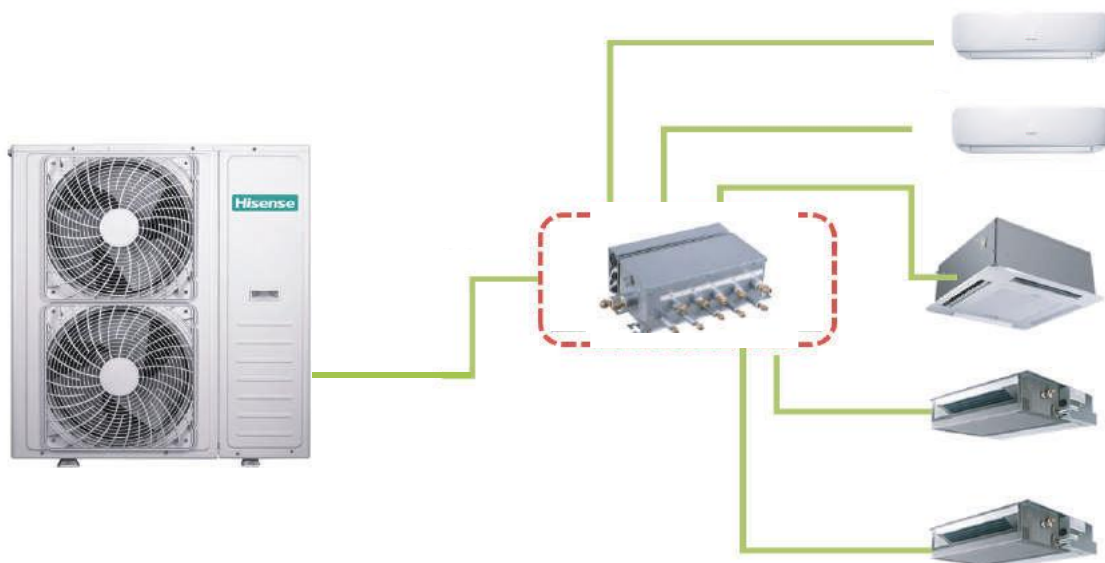
Model		3AMW62U4RFA	3AMW72U4RFA	4AMW81U4RAA	4AMW105U4RAA
Maximální počet vnitřních jednotek		3	3	4	4
<b>Chlazení</b>					
Chladicí výkon (Min~Max)	kW	6,3 (2,5-9,0)	7,2 (3,0-10,0)	8 (2,6-11,5)	10 (2,6-11,5)
Elektrický příkon (Min~Max)	kW	1,47 (0,61-2,95)	1,87 (0,65-3,1)	2,25 (0,58-4)	3,1 (0,58-4)
SEER: Sezónní chladicí faktor	-	6,9	6,8	7,01	6,50
Energetická třída	-	A++	A++	A++	A++
Návrhový výkon (Pdesignc)	kW	6,3	7,2	8	10
Orientační roční spotřeba energie (QCE)	kWh/a	320	371	399	538
<b>Vytápění (Průměrná sezóna)</b>					
Vytápěcí výkon (Min~Max)	kW	7,2 (2,2-9,2)	7,9 (2,3-10)	9 (2,2-12)	11 (2,2-12)
Elektrický příkon (Min~Max)	kW	1,78 (0,51-2,95)	2,03 (0,52-3,1)	2,25 (0,46-4)	2,8 (0,46-4)
SCOP: Sezónní vytápěcí faktor	-	4,01	4,01	4,05	4,01
Energetická třída	-	A+	A+	A+	A+
Návrhový výkon (Pdesignc)	kW	5,5	7,5	8	8
Orientační roční spotřeba energie (QCE)	kWh/a	1920	2618	2765	2793
<b>Venkovní jednotka</b>					
Rozměry (Š x V x H)	mm	860×670×310	860×670×310	950×840×340	950×840×340
Hmotnost	Kg	49	49	67	67
Akustický výkon (Max)	dB(A)	68	68	68	68
Hladina akustického tlaku (Min-Max)	dB(A)	49-55	49-59	54-60	54-60
Elektrické připojení	V, Hz, Ø	220~240/50/1	220~240/50/1	220~240/50/1	220~240/50/1
Pracovní rozsah venkovních teplot (Chlazení)	°C	-15° ~48°	-15° ~48°	-15° ~48°	-15° ~48°
Pracovní rozsah venkovních teplot (Vytápění)	°C	-15° ~24°	-15° ~24°	-15° ~24°	-15° ~24°
<b>Potrubí a náplň</b>					
Potrubí - kapalina	mm	6,35 (1/4) x3	6,35 (1/4) x3	6,35 (1/4) x4	6,35 (1/4) x4
Potrubí - plyn	mm	9,52 (3/8) x3	9,52 (3/8) x3	9,52 (3/8) x4	9,52 (3/8) x4
Délka potrubí (Max),(Celková/Jedna jednotka)	m	45/20	45/20	60/20	60/20
Max převýšení (Vnitřní/Venkovní)	m	15	15	15	15
Náplň chladiva (Základní)	Kg	1,45	1,45	2,2	2,2
Náplň chladiva (Ekvivalent)	TCO2Eq	0,98	0,98	1,48	1,48
Délka potrubí bez přidání chladiva (Max)	m	15	15	20	20
Přídavné množství chladiva nad max. délku	g/m	12	12	12	12
<b>Chladivo</b>					
Typ chladiva	-	R32	R32	R32	R32
GWP	-	675	675	675	675

Minimální délka trasy chladivového potrubí je 3m, na zařízení se nevztahuje záruka pokud bude trasa kratší.

# AMW123U4SE + WF15E(E)

Venkovní jednotka

Připojení až 5 vnitřních jednotek



## Venkovní jednotka

Model	AMW-42U4SE	
Maximální počet vnitřních jednotek	5	
<b>Chlazení</b>		
Chladicí výkon (Min~Max) (1)	kW	12.5 (3.8-13.5)
Elektrický příkon (Min~Max) (1)	kW	3.9 (1.0-5.1)
EER	-	3,21
Energetická třída	-	A
Orientační roční spotřeba energie	kWh	1950
<b>Vytápění (Průměrná sezóna)</b>		
Vytápěcí výkon (Min~Max) (1)	kW	14.5 (3.8-15.0)
Elektrický příkon (Min~Max) (1)	kW	4.0 (0.95-5.0)
COP	-	3,62
Energetická třída	-	A
<b>Venkovní jednotka</b>		
Rozměry (Š x V x H)	mm	950x1050x340
Hmotnost	kg	82
Hladina akustického tlaku (Max)	dB(A)	60
Elektrické připojení	V, Hz, Ø	220~240/50/1
Pracovní rozsah venkovních teplot (Chlazení)	°C	7~43
Pracovní rozsah venkovních teplot (Vytápění)	°C	-10~24
<b>Potrubí a náplň</b>		
Dimenze potrubí Kapalina/Plyn	mm	9,52/15,88
Délka potrubí Max/Max mezi Vnitř.j. a Branch boxem	m	100 / 20
Max převýšení (Vnitř. j. výš jak venk.j / Vnitř. j. níž jak venk.j)	m	20 / 30
Náplň chladiva (Základní)	g	2600
Délka potrubí bez přidání chladiva (Max)	m	Viz. níže*
Přídavné množství chladiva nad max. délku	g/m	Viz. níže*
<b>Chladivo</b>		
Typ chladiva (4)	-	R410A
GWP: Potenciál globálního oteplování	-	2088
Ekvivalent CO2 (základní náplň)	t	5,43

## BRANCH BOX

Model	F15E(E)	
Chladivo	R410A	
<b>Elektro</b>		
Napětí/frekvence/fáze	V, Hz, Ø	220~240/50/1
Příkon	W	3,0
Odběrový proud	A	0,05
Tlak (Max.)	MPa	4,15
<b>Rozměry a hmotnost</b>		
Rozměry (Š x V x H)	mm	400x265x160
Čistá hmotnost	Kg	7,4
Rozměry balení (Š x V x H)	mm	615x430x230
Hmotnost balení	Kg	10
<b>Technické informace</b>		
Dimenze potrubí		
	Plyn (mm)	Kapalina (mm)
Připojení venkovní jednotky	15,88	9,52
Připojení vnitřní jednotky A	9,52	6,35
Připojení vnitřní jednotky B	9,52	6,35
Připojení vnitřní jednotky C	9,52	6,35
Připojení vnitřní jednotky D	9,52	6,35
Připojení vnitřní jednotky E	12,70	6,35

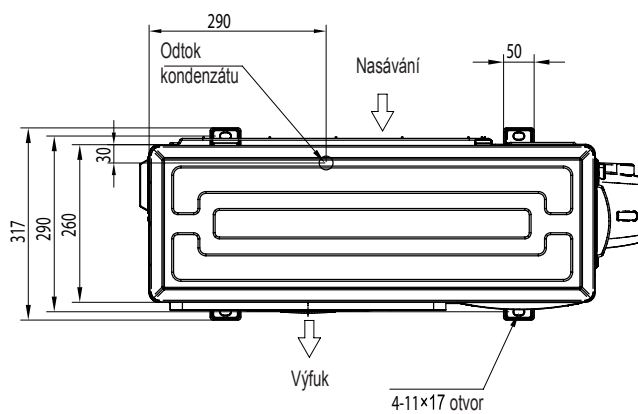
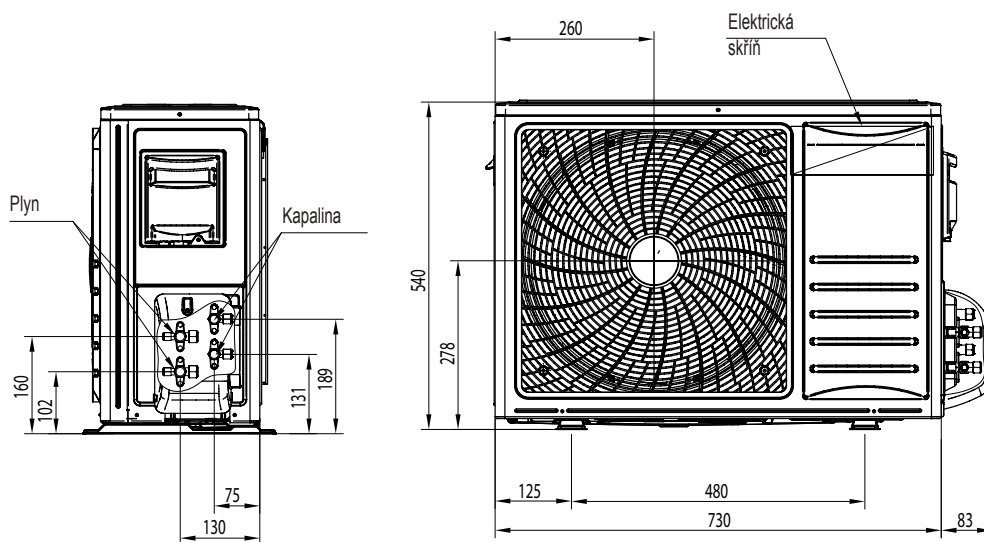
\* Maximální přídavek chladiva je 2kg, v případě větší náplně je třeba zkrátit potrubní trasy.

\* Přídavek chladiva pro potrubí mezi vnější jednotkou a branch boxem je 50g / m.

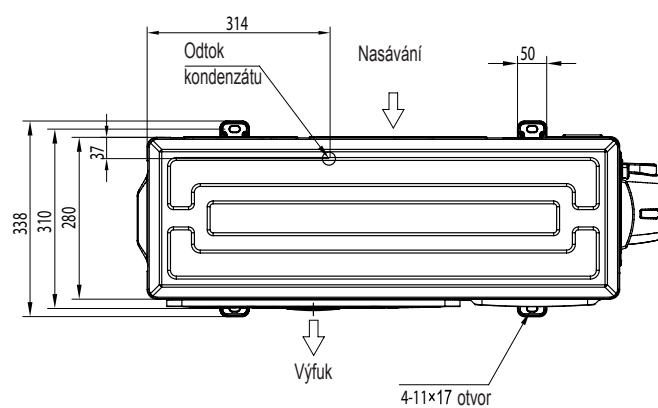
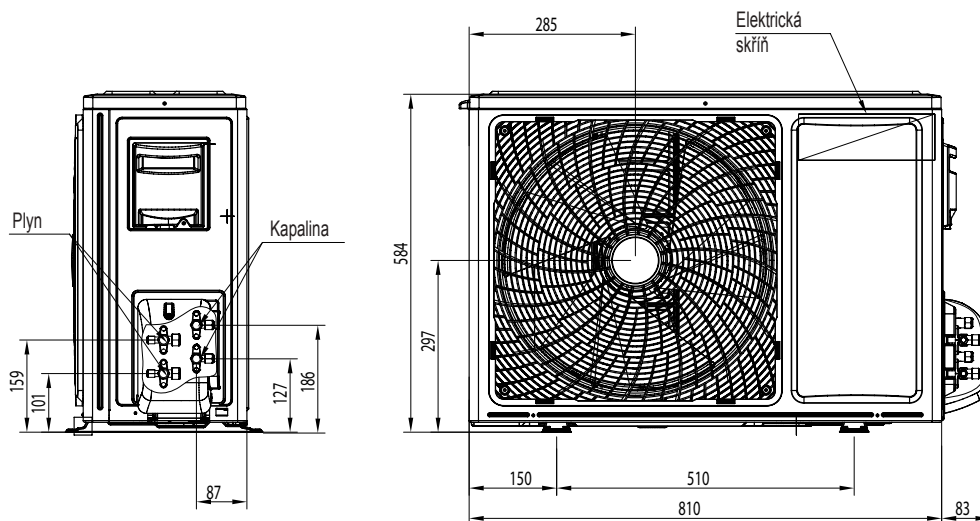
\* Přídavek chladiva pro potrubí mezi branch boxem a vnitřní jednotkou je 15g / m.

\* Další informace naleznete v instalačním manuálu.

## 2AMW42U4RRA

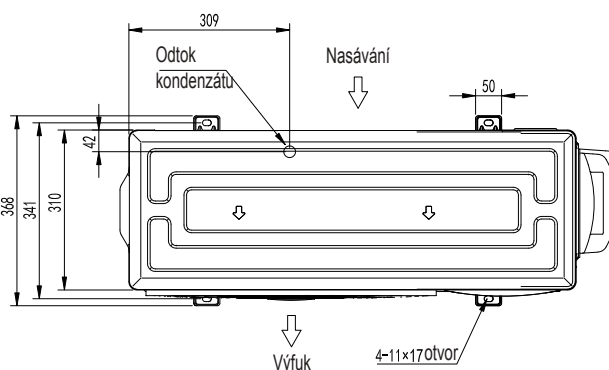
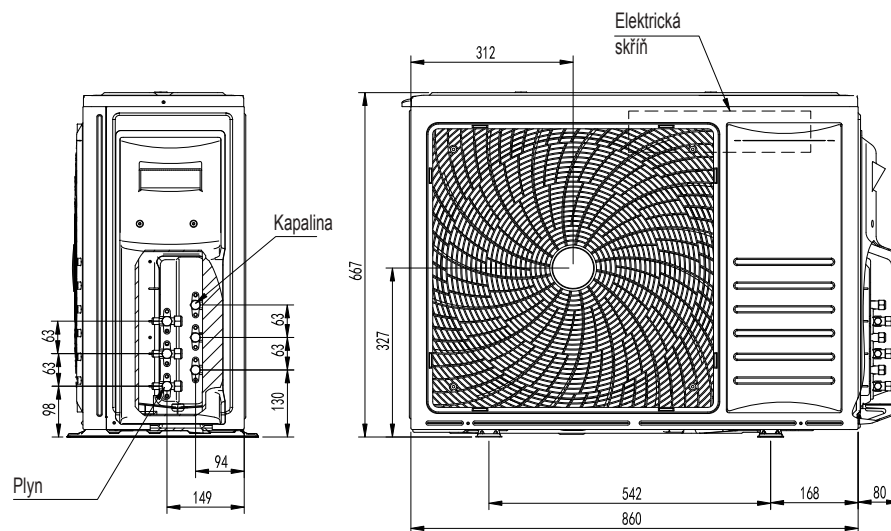


## 2AMW50U4RXA

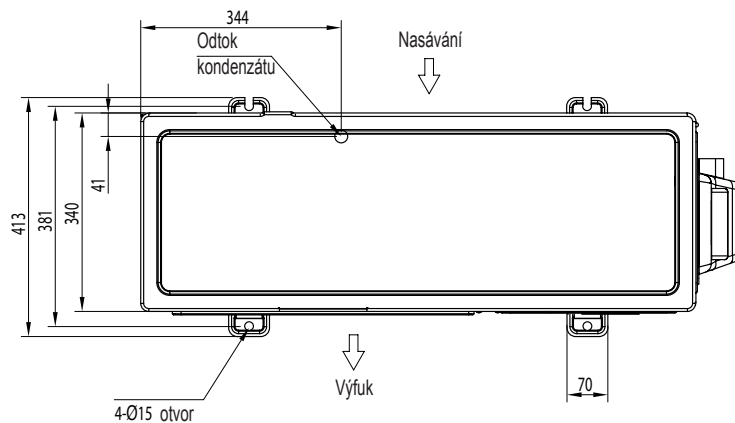
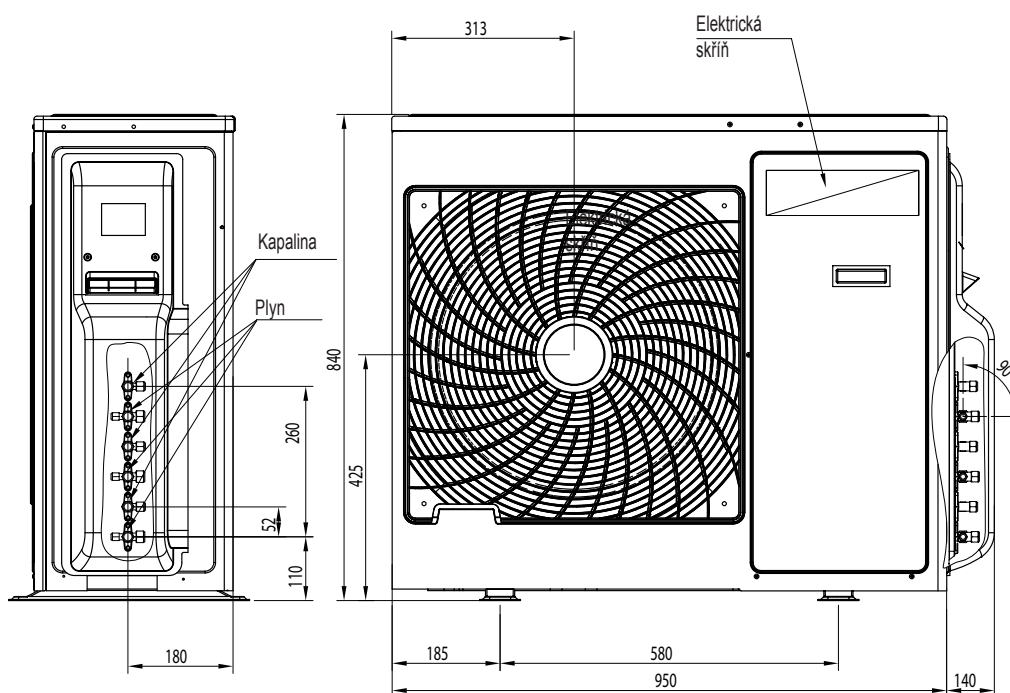




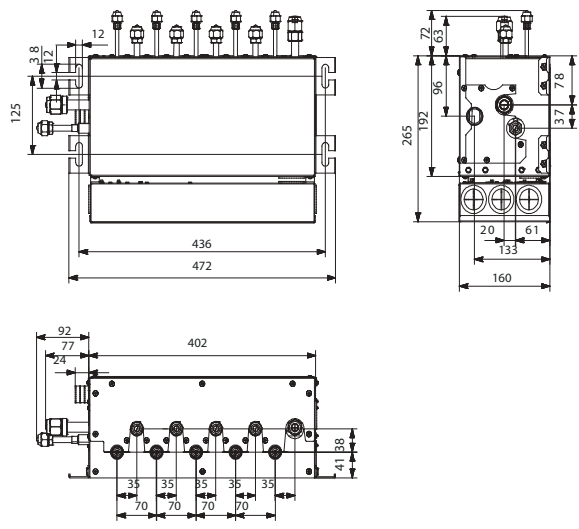
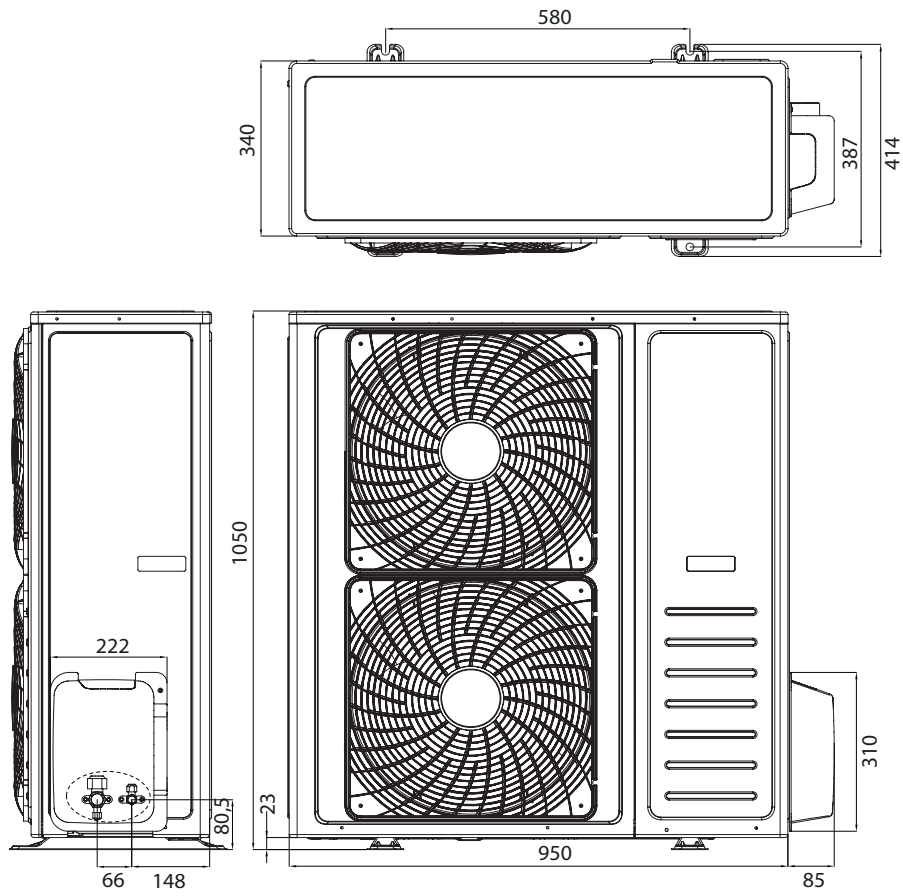
3AMW62U4RFA  
3AMW72U4RFA



4AMW81U4RAA  
4AMW105U4RAA



# AMW123U4SE + WF15E(E)



# VNITŘNÍ JEDNOTKY

## Energy



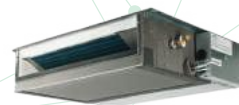
Model		TQ25XE0BG	TQ35XE0BG	TQ50BA0AG	TQ70DB0AG
Chladicí výkon	kW	2,6	3,5	5	7
Vytápěcí výkon	kW	3,0	4,1	5,6	7,5
Příkon	W	25	25	45	52
Odběrový proud (nominální)	A	0,15	0,15	0,2	0,24
Průtok vzduchu	m <sup>3</sup> /min	10	10,33	16,7	18,3
Hladina akust.tlaku (Min - Max)	dB(A)	19 - 39	19 - 40	21 - 44	21 - 47
Rozměry (Š x V x H)	mm	907×270×210	907×270×210	1014×315×231	1185×315×231
Hmotnost	kg	9	9	12	13
Průměr potrubí - kapalina	mm	6,35 (1/4)	6,35 (1/4)	6,35 (1/4)	9,52 (3/8)
Průměr potrubí - plyn	mm	9,52 (3/8)	9,52 (3/8)	12,7 (1/2)	15,88 (5/8)

## Comfort



Model		DJ25VE0AG	DJ35VE0AG	DJ50XA0AG	DJ70BB0BG
Chladicí výkon	kW	2,6	3,5	5,7	7,0
Vytápěcí výkon	kW	2,8	4,0	5,6	7,1
Příkon	W	45	44	70	52
Odběrový proud (nominální)	A	0,2	0,2	0,3	0,24
Průtok vzduchu	m <sup>3</sup> /min	9,17	10	16,7	18,3
Hladina akust.tlaku (Min - Max)	dB(A)	19 - 39	19 - 44	21 - 46	21 - 48
Rozměry (Š x V x H)	mm	815×275×210	914×315×228	1085×315×228	815×275×210
Hmotnost	kg	8,5	8,5	12	13
Průměr potrubí - kapalina	mm	6,35 (1/4)	6,35 (1/4)	6,35 (1/4)	9,52 (3/8)
Průměr potrubí - plyn	mm	9,52 (3/8)	9,52 (3/8)	12,7 (1/2)	15,88 (5/8)

## Kanálové



Model		ADT26UX4RBL4	ADT35UX4RBL4	ADT52UX4RCL4
Chladicí výkon	kW	2,7	3,5	5,3
Vytápěcí výkon	kW	2,7	3,7	6,01
Příkon	W	20	25	87
Odběrový proud (nominální)	A	0,2	0,2	0,5
Průtok vzduchu	m <sup>3</sup> /min	8,33	9,58	15
Hladina akust.tlaku (Min - Max)	dB(A)	25 - 32	29 - 36	38 - 43
Externí statický tlak	Pa	0-50	0-50	0-50
Rozměry (Š x V x H)	mm	900×190×447	900×190×447	1170×190×447
Hmotnost	kg	19	19	24
Průměr potrubí - kapalina	mm	6,35 (1/4)	6,35 (1/4)	6,35 (1/4)
Průměr potrubí - plyn	mm	9,52 (3/8)	9,52 (3/8)	12,7 (1/2)



## Kazetové

Model		ACT26UR4RCA4	ACT35UR4RCA4	ACT52UR4RCA4
Dekorační panel		PE-EA-B29	PE-EA-B29	PE-EA-B29
Chladicí výkon	kW	2,6	3,5	5,2
Vytápěcí výkon	kW	3	3,8	6,2
Příkon	W	20	23	77
Odběrový proud (nominální)	A	0,2	0,2	0,5
Průtok vzduchu	m <sup>3</sup> /min	8,33	10	13,33
Hladina akust.tlaku (Min - Max)	dB(A)	27 - 33	29 - 35	30 - 37
Rozměry (Š x V x H)	mm	570x570x215	570x570x215	570x570x215
Rozměry dekorač. pan. (Š x V x H)	mm	620x620x37	620x620x37	620x620x37
Hmotnost	kg	15	15	16
Průměr potrubí - kapalina	mm	6,35 (1/4)	6,35 (1/4)	6,35 (1/4)
Průměr potrubí - plyn	mm	9,52 (3/8)	9,52 (3/8)	12,7 (1/2)

**NEW**  
Parapetní



Podstropní/  
Parapetní



Model		AKT26UR4RK4	AKT35UR4RK4
Chladicí výkon	kW	2,8	3,52
Vytápěcí výkon	kW	3	3,8
Příkon	W	20	25
Odběrový proud (nominální)	A	0,1	0,1
Průtok vzduchu	m <sup>3</sup> /min	9,2	10
Hladina akust.tlaku (Min - Max)	dB(A)	28-39	33-38
Rozměry (Š x V x H)	mm	700x630x225	700x630x225
Hmotnost	kg	15	15
Průměr potrubí - kapalina	mm	6,35 (1/4)	6,35 (1/4)
Průměr potrubí - plyn	mm	9,52 (3/8)	9,52 (3/8)

AVT52UR4SA3
5
5,8
34
0,3
10,33
34 - 41
990×680×230
29
6,35 (1/4)
12,7 (1/2)



# KOMBINAČNÍ TABULKY

## 2AMW42U4RRA

R-32

Kombinace vnitřních jednotek	CHLAZENÍ															
	Celkový výkon (W)						Elektrický odběr (W)				(A)	EER W/W	Pdesign	SEER	Energ. třída	Qce
	A	B	C	D	NOM	MIN	MAX	NOM	MIN	MAX						
2.0+2.0	2050	2050			4100	1400	5500	1000	330	1900	4,35	4,10	4100	6,61	A++	217
2.0+2.5	1900	2200			4100	1400	5500	1020	330	1950	4,48	4,02	4100	6,62	A++	217
2.0+3.5	1800	2300			4100	1400	5500	1030	330	1960	4,52	3,98	4100	6,65	A++	216
2.5+2.5	2050	2050			4100	1400	5500	1030	330	1960	4,52	3,98	4100	6,65	A++	216
2.5+3.5	2000	2100			4100	1400	5500	1040	330	1970	4,57	3,94	4100	6,68	A++	215

Kombinace vnitřních jednotek	VYTÁPĚNÍ															
	Celkový výkon (W)						Elektrický odběr (W)				(A)	EER W/W	Pdesign	SEER	Energ. třída	Qce
	A	B	C	D	NOM	MIN	MAX	NOM	MIN	MAX						
2.0+2.0	2250	2250			4500	1400	5600	1000	200	1600	4,2	4,50	4200	4,10	A+	1434
2.0+2.5	2100	2100			4200	1400	5600	1010	200	1620	4,4	4,16	4200	4,12	A+	1427
2.0+3.5	2000	2000			4000	1400	5600	1020	200	1650	4,5	3,92	4200	4,14	A+	1420
2.5+2.5	2250	2250			4500	1400	5600	1020	200	1650	4,5	4,41	4200	4,14	A+	1420
2.5+3.5	2150	2150			4300	1400	5600	1040	200	1680	4,6	4,13	4200	4,15	A+	1417

## 2AMW50U4RXA

R-32

Kombinace vnitřních jednotek	CHLAZENÍ															
	Celkový výkon (W)						Elektrický odběr (W)				(A)	EER W/W	Pdesign	SEER	Energ. třída	Qce
	A	B	C	D	NOM	MIN	MAX	NOM	MIN	MAX						
2.0+2.0	2400	2400			4800	1800	6200	1310	390	2000	5,8	3,66	4800	6,68	A++	251
2.0+2.5	2300	2600			4900	1800	6400	1320	390	2100	5,8	3,71	4900	6,90	A++	249
2.0+3.5	2100	3100			5200	1800	6600	1370	390	2200	6,0	3,80	5200	7,10	A++	256
2.5+2.5	2600	2600			5200	1800	6600	1380	390	2200	6,2	3,77	5200	7,21	A++	252
2.5+3.5	2400	2800			5200	1800	6600	1400	390	2230	6,1	3,71	5200	7,23	A++	252
3.5+3.5	2600	2600			5200	1800	6600	1420	390	2250	6,2	3,66	5200	7,25	A++	251

Kombinace vnitřních jednotek	VYTÁPĚNÍ															
	Celkový výkon (W)						Elektrický odběr (W)				(A)	EER W/W	Pdesign	SEER	Energ. třída	Qce
	A	B	C	D	NOM	MIN	MAX	NOM	MIN	MAX						
2.0+2.0	2700	2700			5400	1400	6200	1380	290	2000	6,1	3,91	4200	3,95	A	1489
2.0+2.5	2600	3200			5800	1400	6600	1420	290	2100	6,2	4,08	4200	4,05	A+	1452
2.0+3.5	2300	3700			6000	1400	7200	1440	290	2300	6,3	4,17	4800	4,10	A+	1639
2.5+2.5	3000	3000			6000	1400	7200	1430	290	2300	6,4	4,20	5500	4,10	A+	1878
2.5+3.5	2500	3500			6000	1400	7200	1450	290	2350	6,4	4,14	5500	4,12	A+	1869
3.5+3.5	3000	3000			6000	1400	7200	1480	290	2380	6,5	4,05	5500	4,15	A+	1855

# 3AMW62U4RFA

**NEW**

R32

Kombinace vnitřních jednotek	CHLAZENÍ															
	Celkový výkon (W)						Elektrický odběr (W)				(A)	EER W/W	Pdesign	SEER	Energ. třída	Qce
	A	B	C	D	NOM	MIN	MAX	NOM	MIN	MAX						
2.0+2.5	2100	2600			4700	1600	6700	1165	440	2200	5,1	4,03	4700	6,35	A++	259
2.0+3.5	2100	3500			5600	1700	7000	1305	460	2550	5,7	4,29	5600	6,70	A++	293
2.0+5.0	2100	4800			6900	1800	8000	1770	500	2950	7,7	3,90	6900	6,45	A++	374
2.5+2.5	2600	2600			5200	1700	7000	1250	460	2200	5,4	4,16	5200	6,50	A++	280
2.5+3.5	2600	3500			6100	1700	7200	1420	460	2550	6,2	4,30	6100	6,80	A++	314
2.5+5.0	2460	4540			7000	1800	9000	1805	500	2950	7,8	3,88	7000	6,20	A++	395
3.5+3.5	3500	3500			7000	1800	8000	1815	500	2750	7,9	3,86	7000	6,15	A++	398
3.5+5.0	2800	4200			7000	1800	9500	1795	500	2900	7,8	3,90	7000	6,25	A++	392
5.0+5.0	3500	3500			7000	3000	9800	1800	620	3100	7,8	3,89	7000	6,20	A++	395
2.0+2.0+2.0	2100	2100	2100		6300	2500	9000	1470	610	2950	6,4	4,29	6300	6,90	A++	320
2.0+2.0+2.5	2100	2100	2600		6800	2500	9000	1795	610	2950	7,8	3,79	6800	6,10	A++	390
2.0+2.0+3.5	1990	1990	3020		7000	2800	9500	1795	630	2950	7,8	3,90	7000	6,20	A++	395
2.0+2.0+5.0	1800	1800	3400		7000	2900	10000	1800	650	3100	7,8	3,89	7000	6,20	A++	395
2.0+2.5+2.5	2020	2490	2490		7000	3000	10000	1800	650	3100	8,0	3,89	7000	6,20	A++	395
2.0+2.5+3.5	1860	2300	2840		7000	3000	10000	1800	650	3100	8,0	3,89	7000	6,20	A++	395
2.0+2.5+5.0	1600	2000	3400		7000	3000	10000	1800	650	3100	8,0	3,89	7000	6,20	A++	395
2.0+3.5+3.5	1720	2640	2640		7000	3000	10000	1800	650	3100	8,0	3,89	7000	6,20	A++	395
2.0+3.5+5.0	1600	2200	3200		7000	3000	10000	1800	650	3100	8,0	3,89	7000	6,20	A++	395
2.5+2.5+2.5	2333	2333	2333		7000	3000	10000	1800	650	3100	8,0	3,89	7000	6,20	A++	395
2.5+2.5+3.5	2170	2170	2660		7000	3000	10000	1800	650	3100	8,0	3,89	7000	6,20	A++	395

Kombinace vnitřních jednotek	VYTÁPĚNÍ															
	Celkový výkon (W)						Elektrický odběr (W)				(A)	EER W/W	Pdesign	SEER	Energ. třída	Qce
	A	B	C	D	NOM	MIN	MAX	NOM	MIN	MAX						
2.0+2.5	2600	3000			5600	1900	7000	1250	435	2250	5,4	4,48	5000	3,81	A	1837
2.0+3.5	2600	3700			6300	1900	7200	1380	115	2450	6,0	4,57	5000	3,83	A	1828
2.0+5.0	2370	4830			7200	1900	8500	2170	435	2800	9,4	3,32	5500	3,85	A	2000
2.5+2.5	3000	3000			6000	1900	7200	1480		2500	6,4					
2.5+3.5		3700				1900		1520		2500	6,6	4,41	5500	3,81	A	2021
2.5+5.0	2420	4780			7200	2100	9500	2150	475	2850	9,3	3,35	5500	3,89	A	1979
3.5+3.5	3600	3600			7200	2100	8700	1890	475	2700	8,2	3,81	5500	3,87	A	1990
3.5+5.0	2820	4380			7200	2200	9700	2090	495	2900	9,1	3,44	5500	3,91	A	1969
5.0+5.0	3600	3600			7200	2300	9800	2050	500	3000	8,9	3,51	5500	3,94	A	1954
2.0+2.0+2.0	2400	2400	2400		7200	2200	9200	1780	510	2950	7,7	4,04	5500	4,01	A+	1920
2.0+2.0+2.5	2240	2240	2720		7200	2200	9200	2120	510	2950	9,2	3,40	5500	3,95	A	1949
2.0+2.0+3.5	2140	2140	2920		7200	2200	9700	2140	510	2950	9,3	3,36	5500	3,72	A	2070
2.0+2.0+5.0	1900	1900	3400		7200	2300	10000	2100	520	3100	9,1	3,43	5500	3,86	A	1995
2.0+2.5+2.5	2220	2490	2490		7200	2300	10000	2180	520	3100	9,5	3,30	5500	4,01	A+	1920
2.0+2.5+3.5	2140	2280	2780		7200	2300	10000	2170	520	3100	9,4	3,32	5500	4,02	A+	1915
2.0+2.5+5.0	1700	2100	3400		7200	2300	10000	2120	520	3100	9,2	3,40	5500	4,03	A+	1911
2.0+3.5+3.5	1880	2660	2660		7200	2300	10000	2160	520	3100	9,4	3,33	5500	4,00	A+	1925
2.0+3.5+5.0	1700	2300	3200		7200	2300	10000	2130	520	3100	9,3	3,38	5500	4,03	A+	1911
2.5+2.5+2.5	2400	2400	2400		7200	2200	10000	2170	520	3100	9,4	3,32	5500	4,05	A+	1901
2.5+2.5+3.5	2275	2275	2650		7200	2300	10000	2190	520	3100	9,5	3,29	5500	4,03	A+	1911

# 3AMW72U4RFA

**NEW**

**R-32**

Kombinace vnitřních jednotek	CHLAZENÍ															
	Celkový výkon (W)						Elektrický odběr (W)				(A)	EER W/W	Pdesign	SEER	Energ. třída	Qce
	A	B	C	D	NOM	MIN	MAX	NOM	MIN	MAX						
2.0+2.5	2100	2600			4700	1600	6700	1465	440	2200	6,4	3,21	4700	5,95	A+	276
2.0+3.5	2100	3500			5600	1700	7000	1715	460	2550	7,5	3,27	5600	6,01	A+	326
2.0+5.0	2100	4800			6900	1800	8000	1805	500	2950	7,8	3,82	6900	6,49	A++	372
2.5+2.5	2600	2600			5200	1700	7000	1545	460	2200	6,7	3,37	5200	5,95	A+	306
2.5+3.5	2600	3500			6100	1700	7200	1715	460	2550	7,5	3,56	6100	6,01	A+	355
2.5+5.0	2560	4640			7200	1800	9000	1805	500	2950	7,8	3,99	7200	6,55	A++	385
3.5+3.5	3600	3600			7200	1800	8000	1815	500	2750	7,9	3,97	7200	6,55	A++	385
3.5+5.0	2900	4300			7200	1800	9500	1795	500	2900	7,8	4,01	7200	6,65	A++	379
5.0+5.0	3600	3600			7200	3000	9800	1870	620	3100	8,1	3,85	7200	6,75	A++	373
2.0+2.0+2.0	2100	2100	2100		6300	2500	9000	1785	610	2950	7,8	3,53	6300	6,01	A+	367
2.0+2.0+2.5	2100	2100	2600		6800	2500	9000	1795	610	2950	7,8	3,79	6800	6,35	A++	375
2.0+2.0+3.5	2090	2090	3020		7200	2800	9500	1795	630	2950	7,8	4,01	7200	6,70	A++	376
2.0+2.0+5.0	1840	1840	3520		7200	2900	10000	1870	650	3100	8,1	3,85	7200	6,75	A++	373
2.0+2.5+2.5	2060	2570	2570		7200	3000	10000	1870	650	3100	8,0	3,85	7200	6,80	A++	371
2.0+2.5+3.5	1880	2380	2940		7200	3000	10000	1870	650	3100	8,0	3,85	7200	6,80	A++	371
2.0+2.5+5.0	1620	2080	3500		7200	3000	10000	1870	650	3100	8,0	3,85	7200	6,82	A++	370
2.0+3.5+3.5	1760	2720	2720		7200	3000	10000	1870	650	3100	8,0	3,85	7200	6,90	A++	365
2.0+3.5+5.0	1620	2280	3300		7200	3000	10000	1870	650	3100	8,0	3,85	7200	6,85	A++	368
2.5+2.5+2.5	2400	2400	2400		7200	3000	10000	1870	650	3100	8,0	3,85	7200	6,90	A++	365
2.5+2.5+3.5	2220	2220	2760		7200	3000	10000	1870	650	3100	8,0	3,85	7200	7,00	A++	360
2.5+2.5+5.0	1850	1850	3500		7200	3000	10000	1870	650	3100	8,0	3,85	7200	6,95	A++	363
2.5+3.5+3.5	2060	2570	2570		7200	3000	10000	1870	650	3100	8,0	3,85	7200	7,05	A++	357
3.5+3.5+3.5	2400	2400	2400		7200	3000	10000	1870	650	3100	8,0	3,85	7200	7,10	A++	355

Kombinace vnitřních jednotek	VYTÁPĚNÍ															
	Celkový výkon (W)						Elektrický odběr (W)				(A)	EER W/W	Pdesign	SEER	Energ. třída	Qce
	A	B	C	D	NOM	MIN	MAX	NOM	MIN	MAX						
2.0+2.5	2600	3000			5600	1900	7000	1615	435	2250	7,0	3,47	5000	3,81	A	1837
2.0+3.5	2600	3700			6300	1900	7200	1915	415	2450	8,3	3,29	5000	3,83	A	1828
2.0+5.0	2530	5390			7920	1900	8500	2030	435	2800	8,8	3,90	5500	3,85	A	2000
2.5+2.5	3000	3000			6000	1900	7200	1615	435	2500	7,0	3,72	5000	3,81	A	1837
2.5+3.5	3000	3700			6700	1900	7500	1930	435	2500	8,4	3,47	5000	3,81	A	1837
2.5+5.0	2780	5140			7920	2100	9500	2030	475	2850	8,8	3,90	5500	3,89	A	1979
3.5+3.5	3700	3700			7400	2100	8700	2035	475	2700	8,8	3,64	5000	3,87	A	1809
3.5+5.0	3180	4740			7920	2200	9700	2020	495	2900	8,8	3,92	5500	3,91	A	1969
5.0+5.0	3960	3960			7920	2300	9800	2010	500	3000	8,7	3,94	5500	3,94	A	1954
2.0+2.0+2.0	2600	2600	2600		7800	2200	9200	2020	510	2950	8,8	3,86	5500	3,92	A	1964
2.0+2.0+2.5	2520	2520	2880		7920	2200	9200	2020	510	2950	8,8	3,92	5500	3,95	A	1949
2.0+2.0+3.5	2320	2320	3280		7920	2200	9700	2020	510	2950	8,8	3,92	5500	3,72	A	2070
2.0+2.0+5.0	2080	2080	3760		7920	2300	10000	2030	520	3100	8,8	3,90	5500	3,86	A	1995
2.0+2.5+2.5	2400	2760	2760		7920	2300	10000	2030	520	3100	8,8	3,90	5500	4,01	A+	1920
2.0+2.5+3.5	2220	2550	3150		7920	2300	10000	2030	520	3100	8,8	3,90	5500	4,02	A+	1915
2.0+2.5+5.0	1780	2280	3860		7920	2300	10000	2030	520	3100	8,8	3,90	5500	4,03	A+	1911
2.0+3.5+3.5	2060	2930	2930		7920	2300	10000	2030	520	3100	8,8	3,90	5500	4,01	A+	1920
2.0+3.5+5.0	1790	2480	3650		7920	2300	10000	2030	520	3100	8,8	3,90	5500	4,03	A+	1911
2.5+2.5+2.5	2640	2640	2640		7920	2200	10000	2030	520	3100	8,8	3,90	5500	4,05	A+	1901
2.5+2.5+3.5	2455	2455	3010		7920	2300	10000	2030	520	3100	8,8	3,90	5500	4,03	A+	1911
2.5+2.5+5.0	1980	1980	3960		7920	2300	10000	2030	520	3100	8,8	3,90	5500	4,04	A+	1906
2.5+3.5+3.5	2290	2815	2815		7920	2300	10000	2030	520	3100	8,8	3,90	5500	3,96	A	1944
3.5+3.5+3.5	2640	2640	2640		7920	2300	10000	2030	520	3100	8,8	3,90	5500	3,95	A	1949

# KOMBINAČNÍ TABULKY

## 4AMW81U4RAA

R-32

Kombinace vnitřních jednotek	CHLAZENÍ																
	Celkový výkon (W)							Elektrický odběr (W)				(A)	EER W/W	Pdesign	SEER	Energ. třída	Qce
	A	B	C	D	NOM	MIN	MAX	NOM	MIN	MAX							
2.0+3.5	2100	3500			5600	2200	7000	1750	500	2700	7,6	3,20	5600	5,95	A +	329	
2.0+5.0	2100	4800			6900	2400	8000	1950	500	3300	8,5	3,54	6900	6,01	A +	402	
2.5+2.5	2600	2600			5200	2200	7000	1680	500	3000	7,3	3,10	5200	5,93	A +	307	
2.5+3.5	2600	3500			6100	2200	7200	1850	500	3100	8,0	3,30	6100	5,95	A +	359	
2.5+5.0	2600	4800			7400	2400	9000	2100	500	3500	9,1	3,52	7400	6,01	A +	431	
3.5+3.5	3500	3500			7000	2200	8000	2050	500	3100	8,9	3,41	7000	5,97	A +	410	
3.5+5.0	3200	4800			8000	2200	9500	2110	500	3500	9,2	3,79	8000	6,00	A +	467	
5.0+5.0	4000	4000			8000	2300	11000	2200	500	3800	9,6	3,64	8000	6,23	A++	449	
2.0+2.0+2.0	2100	2100	2100		6300	2400	8500	1900	540	3300	8,3	3,32	6300	6,32	A++	349	
2.0+2.0+2.5	2100	2100	2600		6800	2400	8700	1980	540	3500	8,6	3,43	6800	6,32	A++	377	
2.0+2.0+3.5	2100	2100	3200		7400	2400	9000	2130	540	3500	9,3	3,47	7400	6,39	A++	405	
2.0+2.0+5.0	1910	1910	4180		8000	2400	10000	2250	540	3800	9,8	3,56	8000	6,43	A++	435	
2.0+2.5+2.5	2100	2600	2600		7300	2400	9000	2200	540	3600	9,6	3,32	7300	6,32	A++	404	
2.0+2.5+3.5	2100	2600	3300		8000	2400	9500	2250	540	3700	9,8	3,56	8000	6,39	A++	438	
2.0+2.5+5.0	1810	2240	3950		8000	2400	10500	2250	540	3800	9,8	3,56	8000	6,43	A++	435	
2.0+3.5+3.5	2020	2990	2990		8000	2400	10000	2250	540	3700	9,8	3,56	8000	6,49	A++	431	
2.5+2.5+2.5	2600	2600	2600		7800	2400	9500	2230	540	3700	9,7	3,50	7800	6,32	A++	432	
2.5+2.5+3.5	2540	2540	2920		8000	2400	10000	2250	540	3800	9,8	3,56	8000	6,39	A++	438	
2.5+2.5+5.0	2130	2130	3740		8000	2400	10500	2250	540	4000	9,8	3,56	8000	6,43	A++	435	
2.5+3.5+3.5	2370	2815	2815		8000	2400	10000	2250	540	4000	9,8	3,56	8000	6,98	A++	401	
2.5+3.5+5.0	2010	2480	3510		8000	2400	10500	2250	540	3800	9,8	3,56	8000	7,18	A++	390	
3.5+3.5+3.5	2667	2667	2667		8000	2400	10500	2250	540	3800	9,8	3,56	8000	7,16	A++	391	
2.0+2.0+2.0+2.0	2000	2000	2000	2000	8000	2600	11500	2250	580	4000	10,0	3,56	8000	7,01	A++	399	
2.0+2.0+2.0+2.5	1933	1933	1933	2200	8000	2600	11500	2250	580	4000	10,1	3,56	8000	7,03	A++	398	
2.0+2.0+2.0+3.5	1810	1810	1810	2570	8000	2600	11500	2250	580	4000	10,2	3,56	8000	7,05	A++	397	
2.0+2.0+2.0+5.0	1550	1550	1550	3350	8000	2600	11500	2270	580	4000	10,2	3,52	8000	7,07	A++	396	
2.0+2.0+2.5+2.5	1830	1830	2170	2170	8000	2600	11500	2250	580	4000	10,2	3,56	8000	7,09	A++	395	
2.0+2.0+2.5+3.5	1720	1720	2130	2430	8000	2600	11500	2250	580	4000	10,2	3,56	8000	7,11	A++	394	
2.0+2.0+2.5+5.0	1480	1480	1840	3200	8000	2600	11500	2270	580	4000	10,2	3,52	8000	7,13	A++	393	
2.0+2.0+3.5+3.5	1620	1620	2380	2380	8000	2600	11500	2250	580	4000	10,2	3,56	8000	7,15	A++	392	
2.0+2.5+2.5+2.5	1850	2050	2050	2050	8000	2600	11500	2250	580	4000	10,2	3,56	8000	7,17	A++	391	
2.0+2.5+2.5+3.5	1640	1930	1930	2500	8000	2600	11500	2250	580	4000	10,2	3,56	8000	7,19	A++	389	
2.0+2.5+3.5+3.5	1550	1920	2265	2265	8000	2600	11500	2250	580	4000	10,2	3,56	8000	7,21	A++	388	
2.5+2.5+2.5+2.5	2000	2000	2000	2000	8000	2600	11500	2250	580	4000	10,2	3,56	8000	7,23	A++	387	
2.5+2.5+2.5+3.5	1940	1940	1940	2180	8000	2600	11500	2250	580	4000	10,2	3,56	8000	7,25	A++	386	



## 4AMW81U4RAA

R-32

Kombinace vnitřních jednotek	VYTÁPĚNÍ															
	Celkový výkon (W)						Elektrický odběr (W)				(A)	EER W/W	Pdesign	SEER	Energ. třída	Qce
	A	B	C	D	NOM	MIN	MAX	NOM	MIN	MAX						
2.0+3.5	2600	3700			6300	1800	7200	1750	400	2700	7,6	3,60	6300	3,81	A	2315
2.0+5.0	2600	5400			8000	2000	8500	1950	400	3300	8,5	4,10	8000	3,87	A	2894
2.5+2.5	3000	3000			6000	1800	7200	1680	400	3000	7,3	3,57	6000	3,80	A	2211
2.5+3.5	3000	3700			6700	1800	7500	1850	400	3100	8,0	3,62	6700	3,81	A	2462
2.5+5.0	3000	5500			8500	2000	9500	2100	400	3500	9,1	4,05	8500	3,87	A	3075
3.5+3.5	3700	3700			7400	1800	8700	2050	400	3100	8,9	3,61	7400	3,83	A	2705
3.5+5.0	3620	5380			9000	2000	9700	2110	400	3500	9,2	4,27	9000	3,89	A	3239
5.0+5.0	4500	4500			9000	2000	11000	2200	420	3800	9,6	4,09	9000	3,91	A	3223
2.0+2.0+2.0	2600	2600	2600		7800	2200	9200	1900	420	3300	8,3	4,11	7800	3,84	A	2844
2.0+2.0+2.5	2600	2600	3000		8200	2200	9200	1980	420	3500	8,6	4,14	8200	3,84	A	2990
2.0+2.0+3.5	2600	2600	3700		8900	2200	9500	2130	420	3500	9,3	4,18	8900	3,85	A	3236
2.0+2.0+5.0	2187	2187	4626		9000	2200	10500	2250	420	3800	9,8	4,00	9000	3,87	A	3256
2.0+2.5+2.5	2600	3000	3000		8600	2200	9500	2200	420	3600	9,6	3,91	8600	3,84	A	3135
2.0+2.5+3.5	2520	2900	3580		8600	2200	10000	2250	420	3700	9,8	3,82	8600	3,85	A	3127
2.0+2.5+5.0	2110	2430	4460		9000	2200	10500	2250	420	3800	9,8	4,00	9000	3,90	A	3231
2.0+3.5+3.5	2340	3330	3330		9000	2200	10000	2250	420	3700	9,8	4,00	9000	3,93	A	3206
2.5+2.5+2.5	3000	3000	3000		8600	2200	10000	2230	420	3700	9,7	3,86	8600	3,84	A	3135
2.5+2.5+3.5	2784	2784	3433		9000	2200	10000	2250	420	3800	9,8	4,00	9000	3,85	A	3273
2.5+2.5+5.0	2350	2350	4300		9000	2200	10500	2250	420	4000	9,8	4,00	9000	3,90	A	3231
2.5+3.5+3.5	2600	3200	3200		9000	2200	10000	2250	420	4000	9,8	4,00	9000	3,88	A	3247
2.5+3.5+5.0	2210	2730	4060		9000	2200	10500	2250	420	3800	9,8	4,00	9000	3,97	A	3174
3.5+3.5+3.5	3000	3000	3000		9000	2200	10000	2250	420	3800	9,8	4,00	9000	4,01	A+	3142
2.0+2.0+2.0+2.0	2250	2250	2250	2250	9000	2200	12000	2250	460	4000	10,0	4,00	8000,0	4,05	A+	2765
2.0+2.0+2.0+2.5	2167	2167	2167	2500	9000	2200	12000	2250	460	4000	10,0	4,00	7500,0	4,05	A+	2593
2.0+2.0+2.0+3.5	2035	2035	2035	2895	9000	2200	12000	2250	460	4000	10,1	4,00	7500,0	4,06	A+	2586
2.0+2.0+2.0+5.0	1760	1760	1760	3720	9000	2200	12000	2270	460	4000	10,2	3,96	7800,0	4,09	A+	2670
2.0+2.0+2.5+2.5	2090	2090	2410	2410	9000	2200	12000	2250	460	4000	10,1	4,00	7800,0	4,05	A+	2696
2.0+2.0+2.5+3.5	1965	1965	2270	2800	9000	2200	12000	2250	460	4000	10,1	4,00	8000,0	4,07	A+	2752
2.0+2.0+2.5+5.0	1710	1710	1970	3610	9000	2200	12000	2270	460	4000	10,2	3,96	8000,0	4,10	A+	2732
2.0+2.0+3.5+3.5	1860	1860	2640	2640	9000	2200	12000	2250	460	4000	10,1	4,00	8000,0	4,06	A+	2759
2.0+2.5+2.5+2.5	2010	2330	2330	2330	9000	2200	12000	2250	460	4000	10,1	4,00	8000,0	4,05	A+	2765
2.0+2.5+2.5+3.5	1900	2195	2195	2710	9000	2200	12000	2250	460	4000	10,1	4,00	8000,0	4,06	A+	2759
2.0+2.5+3.5+3.5	1800	2080	2560	2560	9000	2200	12000	2250	460	4000	10,1	4,00	8000,0	4,08	A+	2745
2.5+2.5+2.5+2.5	2250	2250	2250	2250	9000	2200	12000	2250	460	4000	10,1	4,00	8000,0	4,05	A+	2765
2.5+2.5+2.5+3.5	2125	2125	2125	2625	9000	2200	12000	2250	460	4000	10,1	4,00	8000,0	4,06	A+	2759

# KOMBINAČNÍ TABULKY

4AMW105U4RAA

R-32

Kombinace vnitřních jednotek	CHLAZENÍ															
	Celkový výkon (W)						Elektrický odběr (W)				(A)	EER W/W	Pdesign	SEER	Energ. třída	Qce
	A	B	C	D	NOM	MIN	MAX	NOM	MIN	MAX						
2.0+5.0	2100	5000			7100	2400	8000	1950	500	3300	8,5	3,64	7100	5,95	A+	418
2.5+5.0	2600	5000			7600	2400	9000	2100	500	3500	9,1	3,62	7600	5,95	A+	447
3.5+3.5	3500	3500			7000	2200	8000	2050	500	3100	8,9	3,41	7000	5,76	A+	425
3.5+5.0	3500	5000			8500	2200	9500	2310			10,0	3,68	8500	5,98	A+	497
5.0+5.0	5000	5000			10000	2200	10500	3150	500	4000	13,7	3,17	10000	6,05	A+	579
2.0+2.0+2.5	2100	2100	2600		6800	2400	8700	1980	540	3500	8,6	3,43	6800	6,11	A++	390
2.0+2.0+3.5	2100	2100	3500		7700	2400	9000	2130	540	3500	9,3	3,62	7700	6,13	A++	440
2.0+2.0+5.0	2100	2100	5000		9200	2400	10500	2900	540	3800	12,6	3,17	9200	6,19	A++	520
2.0+2.5+2.5	2100	2600	2600		7300	2400	9000	2200	540	3600	9,6	3,32	7300	6,11	A++	418
2.0+2.5+3.5	2100	2600	3500		8200	2400	9500	2400	540	3700	10,4	3,42	8200	6,13	A++	468
2.0+2.5+5.0	2100	2600	5000		9700	2400	11000	3100	540	3800	13,5	3,13	9700	6,19	A++	548
2.0+3.5+3.5	2100	3500	3500		9100	2400	10000	2800	540	3700	12,2	3,25	9100	6,15	A++	518
2.0+3.5+5.0	2050	3100	4850		10000	2400	11000	3120	540	4000	13,6	3,21	10000	6,22	A++	563
2.0+5.0+5.0	1740	4130	4130		10000	2400	11500	3090	540	4000	13,4	3,24	10000	6,35	A++	551
2.5+2.5+2.5	2600	2600	2600		7800	2400	9800	2300	540	3700	10,0	3,39	7800	6,11	A++	447
2.5+2.5+3.5	2600	2600	3500		8700	2400	10000	2600	540	3800	11,3	3,35	8700	6,13	A++	497
2.5+2.5+5.0	2550	2550	4900		10000	2400	11000	3100	540	4000	13,5	3,23	10000	6,19	A++	565
2.5+3.5+3.5	2600	3500	3500		9600	2400	10500	2850	540	3800	12,4	3,37	9600	6,15	A++	546
2.5+3.5+5.0	2400	2960	4640		10000	2400	11500	3150	540	4000	13,7	3,17	10000	6,22	A++	563
2.5+5.0+5.0	2060	3970	3970		10000	2400	11500	3100	540	4000	13,5	3,23	10000	6,35	A++	551
3.5+3.5+3.5	3200	3200	3200		9600	2400	10500	2950	540	3800	12,8	3,25	9600	6,21	A++	541
3.5+3.5+5.0	2800	2800	4400		10000	2400	11500	3100	540	4000	13,5	3,23	10000	6,31	A++	555
3.5+5.0+5.0	2420	3790	3790		10000	2400	11500	3000	540	4000	13,0	3,33	10000	6,39	A++	548
5.0+5.0+5.0	3300	3300	3300		9900	2600	11500	3100	540	4000	13,5	3,19	9900	6,79	A++	510
2.0+2.0+2.0+2.0	2100	2100	2100	2100	8400	2600	10000	2450	580	3800	10,7	3,43	8400	6,50	A++	452
2.0+2.0+2.0+2.5	2100	2100	2100	2600	8900	2600	10500	2600	580	4000	11,3	3,42	8900	6,50	A++	479
2.0+2.0+2.0+3.5	2100	2100	2100	3200	9500	2600	11000	3070	580	4000	13,3	3,09	9500	6,53	A++	509
2.0+2.0+2.0+5.0	1860	1860	1860	4420	10000	2600	11500	3090	580	4000	13,4	3,24	10000	6,58	A++	532
2.0+2.0+2.5+2.5	2100	2100	2600	2600	9400	2600	11000	2900	580	4000	12,6	3,24	9400	6,50	A++	506
2.0+2.0+2.5+3.5	2100	2100	2600	3200	10000	2600	11000	3080	580	4000	13,4	3,25	10000	6,53	A++	536
2.0+2.0+2.5+5.0	1780	1780	2200	4240	10000	2600	11500	3100	580	4000	13,5	3,23	10000	6,58	A++	532
2.0+2.0+3.5+3.5	1980	1980	3020	3020	10000	2600	11000	3080	580	4000	13,4	3,25	10000	6,61	A++	530
2.0+2.0+3.5+5.0	1700	1700	2580	4020	10000	2600	11500	3080	580	4000	13,4	3,25	10000	6,73	A++	520
2.0+2.0+5.0+5.0	1480	1480	3520	3520	10000	2600	11500	3050	580	4000	13,3	3,28	10000	6,75	A++	519
2.0+2.5+2.5+2.5	2100	2600	2600	2600	9900	2600	11000	3100	580	4000	13,5	3,19	9900	6,50	A++	533
2.0+2.5+2.5+3.5	2000	2480	2480	3040	10000	2600	11000	3100	580	4000	13,5	3,23	10000	6,53	A++	536
2.0+2.5+2.5+5.0	1700	2110	2110	4080	10000	2600	11500	3080	580	4000	13,4	3,25	10000	6,58	A++	532
2.0+2.5+3.5+3.5	1892	2342	2883	2883	10000	2600	11500	3090	580	4000	13,4	3,24	10000	6,61	A++	530
2.0+2.5+3.5+5.0	1628	2016	2481	3876	10000	2600	11500	3080	580	4000	13,4	3,25	10000	6,75	A++	519
2.0+2.5+5.0+5.0	1429	1769	3401	3401	10000	2600	11500	3050	580	4000	13,3	3,28	10000	7,02	A++	499
2.0+3.5+3.5+3.5	1795	2735	2735	2735	10000	2600	11500	3100	580	4000	13,5	3,23	10000	7,15	A++	490
2.0+3.5+3.5+5.0	1556	2370	2370	3704	10000	2600	11500	3080	580	4000	13,4	3,25	10000	7,18	A++	487
2.5+2.5+2.5+2.5	2500	2500	2500	2500	10000	2600	11500	3100	580	4000	13,8	3,23	10000	6,50	A++	538
2.5+2.5+2.5+3.5	2364	2364	2364	2909	10000	2600	11500	3100	580	4000	13,5	3,23	10000	6,53	A++	536
2.5+2.5+2.5+5.0	2031	2031	2031	3906	10000	2600	11500	3080	580	4000	13,4	3,25	10000	6,58	A++	532
2.5+2.5+3.5+3.5	2241	2241	2759	2759	10000	2600	11500	3100	580	4000	13,5	3,23	10000	6,61	A++	530
2.5+2.5+3.5+5.0	1940	1940	2388	3731	10000	2600	11500	3080	580	4000	13,4	3,25	10000	6,73	A++	520
2.5+2.5+5.0+5.0	1711	1711	3289	3289	10000	2600	11500	3050	580	4000	13,3	3,28	10000	7,02	A++	499
2.5+3.5+3.5+3.5	2131	2623	2623	2623	10000	2600	11500	3100	580	4000	13,5	3,23	10000	7,15	A++	490
2.5+3.5+3.5+5.0	1857	2286	2286	3571	10000	2600	11500	3080	580	4000	13,4	3,25	10000	7,18	A++	487
3.5+3.5+3.5+3.5	2500	2500	2500	2500	10000	2600	11500	3100	580	4000	13,5	3,23	10000	7,20	A++	486
3.5+3.5+3.5+5.0	2192	2192	2192	3425	10000	2600	11500	3080	580	4000	13,4	3,25	10000	7,20	A++	486

# 4AMW105U4RAA



Kombinace vnitřních jednotek	VYTÁPĚNÍ															
	Celkový výkon (W)						Elektrický odběr (W)				(A)	EER W/W	Pdesign	SEER	Energ. třída	Qce
	A	B	C	D	NOM	MIN	MAX	NOM	MIN	MAX						
2.0+5.0	2600	5800			8400	2000	8500	2300	400	2833	10,0	3,65	8400	3,83	A	3070
2.5+5.0	3000	5800			8800	2000	9500	2350	400	3167	10,2	3,74	8800	3,83	A	3217
3.5+3.5	3700	3700			7400	1800	8700	2250	400	2900	9,8	3,29	7400	3,81	A	2719
3.5+5.0	3700	5800			9500	1800	9700	2470	400	3233	10,7	3,85	9500	3,84	A	3464
5.0+5.0	5500	5500			11000	1800	11000	2790	400	3667	12,1	3,94	11000	3,89	A	3959
2.0+2.0+2.5	2600	2600	3000		8200	2200	9200	2110	420	3067	9,2	3,89	8200	3,85	A	2982
2.0+2.0+3.5	2600	2600	3700		8900	2200	9500	2530	420	3167	11,0	3,52	8900	3,86	A	3228
2.0+2.0+5.0	2600	2600	5800		11000	2200	10500	2750	420	3500	12,0	4,00	11000	3,88	A	3969
2.0+2.5+2.5	2600	3000	3000		8600	2200	9500	2670	420	3167	11,6	3,22	8600	3,85	A	3127
2.0+2.5+3.5	2600	3000	3700		9300	2200	10000	2690	420	3333	11,7	3,46	9300	3,86	A	3373
2.0+2.5+5.0	2509	2895	5596		11000	2200	10500	2710	420	3500	11,8	4,06	11000	3,88	A	3969
2.0+3.5+3.5	2600	3700	3700		10000	2200	10000	2730	420	3333	11,9	3,66	10000	3,84	A	3646
2.0+3.5+5.0	2364	3364	5273		11000	2200	10500	2750	420	3500	12,0	4,00	11000	3,87	A	3979
2.0+5.0+5.0	2014	4493	4493		11000	2200	11000	2770	420	3667	12,0	3,97	11000	3,91	A	3939
2.5+2.5+2.5	3000	3000	3000		9000	2200	10000	2790	420	3333	12,1	3,23	9000	3,85	A	3273
2.5+2.5+3.5	3000	3000	3700		9700	2200	10000	2810	420	3333	12,2	3,45	9700	3,86	A	3518
2.5+2.5+5.0	2797	2797	5407		11000	2200	10500	2830	420	3500	12,3	3,89	11000	3,88	A	3969
2.5+3.5+3.5	3000	3700	3700		10400	2200	10000	2750	420	3333	12,0	3,78	10400	3,84	A	3792
2.5+3.5+5.0	2640	3256	5104		11000	2200	10500	2770	420	3500	12,0	3,97	11000	3,87	A	3979
2.5+5.0+5.0	2260	4370	4370		11000	2200	12000	2790	420	4000	12,1	3,94	11000	3,91	A	3939
3.5+3.5+3.5	3667	3667	3667		11000	2200	10500	2790	420	3500	12,1	3,94	11000	3,93	A	3919
3.5+3.5+5.0	3083	3083	4833		11000	2200	10000	2810	420	3333	12,2	3,91	11000	3,97	A	3879
3.5+5.0+5.0	2660	4170	4170		11000	2200	12000	2820	420	4000	12,3	3,90	11000	4,01	A+	3840
5.0+5.0+5.0	3500	3500	3500		10500	2200	12000	2850	420	4000	12,4	3,68	10500	4,05	A+	3630
2.0+2.0+2.0+2.0	2600	2600	2600	2600	10400	2200	12000	2550	460	2878	11,1	4,08	7500	4,01	A+	2618
2.0+2.0+2.0+2.5	2600	2600	2600	3000	10800	2200	12000	2660	460	2878	11,6	4,06	7500	4,01	A+	2618
2.0+2.0+2.0+3.5	2487	2487	2487	3539	11000	2200	12000	2660	460	2878	11,6	4,14	7800	4,03	A+	2710
2.0+2.0+2.0+5.0	2103	2103	2103	4691	11000	2200	12000	2680	460	2967	11,7	4,10	7800	4,07	A+	2683
2.0+2.0+2.5+2.5	2554	2554	2946	2946	11000	2200	12000	2660	460	2878	11,6	4,14	7800	4,01	A+	2723
2.0+2.0+2.5+3.5	2403	2403	2773	3420	11000	2200	12000	2660	460	2967	11,6	4,14	7800	4,03	A+	2710
2.0+2.0+2.5+5.0	2043	2043	2357	4557	11000	2200	12000	2810	460	2967	12,2	3,91	8000	4,07	A+	2752
2.0+2.0+3.5+3.5	2270	2270	3230	3230	11000	2200	12000	2750	460	2849	12,0	4,00	7800	4,04	A+	2703
2.0+2.0+3.5+5.0	1946	1946	2769	4340	11000	2200	12000	2810	460	2967	12,2	3,91	8000	4,09	A+	2738
2.0+2.0+5.0+5.0	1702	1702	3798	3798	11000	2200	12000	2820	460	2967	12,3	3,90	8000	4,11	A+	2725
2.0+2.5+2.5+2.5	2466	2845	2845	2845	11000	2200	12000	2750	460	2849	12,0	4,00	8000	4,01	A+	2793
2.0+2.5+2.5+3.5	2325	2683	2683	3309	11000	2200	12000	2750	460	2849	12,0	4,00	8000	4,03	A+	2779
2.0+2.5+2.5+5.0	1986	2292	2292	4431	11000	2200	12000	2810	460	2967	12,2	3,91	8000	4,07	A+	2752
2.0+2.5+3.5+3.5	2200	2538	3131	3131	11000	2200	12000	2800	460	2967	12,2	3,93	8000	4,04	A+	2772
2.0+2.5+3.5+5.0	1894	2185	2695	4225	11000	2200	12000	2810	460	2967	12,2	3,91	8000	4,09	A+	2738
2.0+2.5+5.0+5.0	1663	1919	3709	3709	11000	2200	12000	2820	460	2967	12,3	3,90	8000	4,11	A+	2725
2.0+3.5+3.5+3.5	2088	2971	2971	2971	11000	2200	12000	2800	460	2967	12,2	3,93	8000	4,06	A+	2759
2.0+3.5+3.5+5.0	1810	2576	2576	4038	11000	2200	12000	2810	460	2967	12,2	3,91	8000	4,05	A+	2765
2.5+2.5+2.5+2.5	2750	2750	2750	2750	11000	2200	12000	2800	460	4000	12,4	3,93	8000	4,01	A+	2793
2.5+2.5+2.5+3.5	2598	2598	2598	3205	11000	2200	12000	2800	460	4000	12,5	3,93	8000	4,03	A+	2779
2.5+2.5+2.5+5.0	2230	2230	2230	4311	11000	2200	12000	2810	460	4000	12,5	3,91	8000	4,05	A+	2765
2.5+2.5+3.5+3.5	2463	2463	3037	3037	11000	2200	12000	2800	460	4000	12,5	3,93	8000	4,07	A+	2752
2.5+2.5+3.5+5.0	2129	2129	2626	4116	11000	2200	12000	2810	460	4000	12,5	3,91	8000	4,09	A+	2738
2.5+2.5+5.0+5.0	1875	1875	3625	3625	11000	2200	12000	2820	460	4000	12,5	3,90	8000	4,11	A+	2725
2.5+3.5+3.5+3.5	2340	2887	2887	2887	11000	2200	12000	2800	460	4000	12,5	3,93	8000	4,13	A+	2712
2.5+3.5+3.5+5.0	2037	2512	2512	3938	11000	2200	12000	2810	460	4000	12,5	3,91	8000	4,15	A+	2699
3.5+3.5+3.5+3.5	2750	2750	2750	2750	11000	2200	12000	2800	460	4000	12,5	3,93	8000	4,12	A+	2718
3.5+3.5+3.5+5.0	2408	2408	2408	3775	11000	2200	12000	2810	460	4000	12,5	3,91	8000	4,13	A+	2712

# KOMBINAČNÍ TABULKY

## AMW123U4SE

Kombinace vnitřních jednotek	CHLAZENÍ															
	Celkový výkon (W)								Elektrický odběr (W)			(A)	EER W/W	SEER	Energ. třída	Qce
	A	B	C	D	E	NOM	MIN	MAX	NOM	MIN	MAX					
20+20+20	2100	2100	2100	-	-	6300	3200	6800	2500	850	2450	-	2,52	-	-	-
20+20+26	2100	2100	260 0	-	-	680 0	3200	7300	2515	850	2550	-	2,70	-	-	-
20+20+35	2100	2100	3200	-	-	7400	3200	7900	2530	850	2700	-	2,92	-	-	-
20+20+5 0	2100	2100	5000	-	-	9200	3200	9700	2545	850	3500	-	3,61	-	-	-
20+20+70	2100	2100	7000	-	-	11200	3200	11700	2560	850	4100	-	4,38	-	-	-
20+26+2 6	2100	2600	260 0	-	-	7300	3200	7800	2575	850	2700	-	2,83	-	-	-
20+26+35	2100	2600	3200	-	-	7900	3200	8400	2590	850	300 0	-	3,05	-	-	-
20+26+50	2100	2600	5000	-	-	9700	3200	10200	2605	850	3700	-	3,72	-	-	-
20+26+70	2100	2600	6800	-	-	11500	3200	12000	2620	850	4200	-	4,39	-	-	-
20+35+35	2100	3200	3200	-	-	8500	3200	9000	2635	850	3150	-	3,23	-	-	-
20+35+5 0	2100	3200	5000	-	-	10300	3200	10800	2650	850	385 0	-	3,89	-	-	-
20+35+70	2100	3200	6500	-	-	11800	3200	12300	2665	850	4200	-	4,43	-	-	-
20+50+50	2100	5000	5000	-	-	12100	3200	12600	2 680	850	4600	-	4,51	-	-	-
20+50+7 0	2100	420 0	6300	-	-	12600	3200	13100	2695	850	4700	-	4,68	-	-	-
26+26+2 6	2600	2600	260 0	-	-	7800	3200	8300	2710	850	285 0	-	2,88	-	-	-
26+26+3 5	2600	2600	3200	-	-	8400	3200	8900	2725	850	3050	-	3,08	-	-	-
26+26+50	2600	2600	500 0	-	-	10200	3200	10700	2740	850	3650	-	3,72	-	-	-
26+26+70	2600	2600	7000	-	-	12200	3200	12700	2755	850	4300	-	4,43	-	-	-
26+35+3 5	2600	3200	3200	-	-	9000	3200	9500	2770	850	3500	-	3,25	-	-	-
26+35+50	2600	3200	500 0	-	-	10800	3200	11300	2785	850	385 0	-	3,88	-	-	-
26+35+70	2600	3200	6000	-	-	11800	3200	12300	2800	850	4500	-	4,21	-	-	-
26+50+50	2600	4800	4800	-	-	13400	3200	13900	2815	850	4450	-	4,76	-	-	-
26+50+7 0	2600	4000	5500	-	-	12100	3200	12600	2830	850	4550	-	4,28	-	-	-
35+35+3 5	3200	3200	3200	-	-	9600	3200	10100	2845	850	3550	-	3,37	-	-	-
35+35+50	3200	3200	5000	-	-	11400	3200	11900	2860	850	4150	-	3,99	-	-	-
35+35+70	3000	3000	6200	-	-	12200	3200	12700	287 5	850	4500	-	4,24	-	-	-
35+50+50	3000	4500	4500	-	-	12000	3200	13500	2890	850	4550	-	4,15	-	-	-
35+50+7 0	2400	4000	580 0	-	-	12200	3200	13500	2905	850	4600	-	4,20	-	-	-
50+50+50	4300	4100	4100	-	-	12500	3200	13500	2920	850	4600	-	4,28	-	-	-
20+20+20+2 0	2100	2100	2100	2100	-	8400	3500	9500	3200	950	3100	-	2,63	-	-	-
20+20+20+26	2100	2100	2100	260 0	-	890 0	3500	9600	3210	950	3290	-	2,77	-	-	-
20+20+20+35	2100	2100	2100	3200	-	9500	3500	9700	3220	950	348 0	-	2,95	-	-	-
20+20+20+50	2100	2100	2100	500 0	-	11300	3500	13500	3230	950	3980	-	3,50	-	-	-
20+20+20+70	2100	2100	2100	500 0	-	11300	3500	13500	3240	950	4500	-	3,39	-	-	-
20+20+26+26	2100	2100	2600	260 0	-	9400	3500	10500	3250	950	3380	-	2,89	-	-	-
20+20+26+35	2100	2100	260 0	3200	-	10000	3500	10300	3 260	950	3 580	-	3,07	-	-	-
20+20+26+50	2100	2100	260 0	500 0	-	11800	3500	13500	3270	950	4180	-	3,61	-	-	-
20+20+26+7 0	2100	2100	2500	5500	-	12200	3500	13500	3280	950	4600	-	3,72	-	-	-
20+20+35+35	2100	2100	3200	3200	-	10600	3500	11500	3290	950	3750	-	3,22	-	-	-
20+20+35+50	2100	2100	3200	500 0	-	12400	3500	13500	3300	950	4340	-	3,76	-	-	-
20+20+35+7 0	2000	2000	2500	5900	-	12400	3500	13500	3310	950	4600	-	3,75	-	-	-
20+20+50+50	1800	1800	4200	4200	-	12000	3500	13500	332 0	950	4450	-	3,61	-	-	-
20+26+26+26	2100	2600	260 0	260 0	-	9900	3500	13500	333 0	950	3 590	-	2,97	-	-	-
20+26+26+35	2100	2600	260 0	3200	-	10500	3500	13500	3340	950	3750	-	3,14	-	-	-
20+26+26+50	2100	2600	2600	500 0	-	12300	3500	13500	3350	950	435 0	-	3,67	-	-	-
20+26+26+7 0	2000	2500	2500	5500	-	12500	3500	13500	3360	950	4700	-	3,72	-	-	-



# KOMBINAČNÍ TABULKY

## AMW123U4SE

Kombinace vnitřních jednotek	CHLAZENÍ																
	Celkový výkon (W)									Elektrický odběr (W)			(A)	EER W/W	SEER	Energ. třída	Qce
	A	B	C	D	E	NOM	MIN	MAX	NOM	MIN	MAX						
20+26+35+35	2100	2600	3200	3200	-	11100	3500	13500	3370	950	3950	-	3,29	-	-	-	
20+26+35+50	2100	2400	3000	4800	-	12300	3500	13500	3380	950	4450	-	3,64	-	-	-	
20+26+35+70	2000	2200	2800	5300	-	12300	3500	13500	3390	950	4800	-	3,63	-	-	-	
20+26+50+50	1700	2600	4100	4100	-	12500	3500	13500	3400	950	4650	-	3,68	-	-	-	
20+35+35+35	2100	3200	3200	3200	-	11700	3500	13500	3410	950	4320	-	3,43	-	-	-	
20+35+35+50	2100	3000	3000	4200	-	12300	3500	13500	3420	950	4650	-	3,60	-	-	-	
20+35+35+70	2000	2600	2600	5100	-	12300	3500	13500	3430	950	4650	-	3,59	-	-	-	
20+35+50+50	1800	2600	4000	4000	-	12400	3500	13500	3440	950	4750	-	3,60	-	-	-	
26+26+26+26	2600	2600	2600	2600	-	10400	3500	13500	3450	950	3780	-	3,01	-	-	-	
26+26+26+35	2600	2600	2600	3200	-	11000	3500	13500	3460	950	3890	-	3,18	-	-	-	
26+26+26+50	2400	2400	2400	4800	-	12200	3500	13500	3470	950	4460	-	3,46	-	-	-	
26+26+26+70	2300	2300	2300	5300	-	12200	3500	13500	3480	950	4800	-	3,51	-	-	-	
26+26+35+35	2600	2600	3200	3200	-	11600	3500	13500	3490	950	4010	-	3,32	-	-	-	
26+26+35+50	2300	2300	3000	4600	-	12200	3500	13500	3500	950	4600	-	3,49	-	-	-	
26+26+35+70	2200	2200	2800	5200	-	12400	3500	13500	3510	950	4800	-	3,53	-	-	-	
26+26+50+50	2300	2300	3800	3800	-	12200	3500	13500	3520	950	4850	-	3,47	-	-	-	
26+35+35+35	2600	3200	3200	3200	-	12200	3500	13500	3530	950	4220	-	3,46	-	-	-	
26+35+35+50	2500	2800	2800	4000	-	12100	3500	13500	3540	950	4550	-	3,42	-	-	-	
26+35+50+50	1800	2000	4000	4000	-	12300	3500	13500	3550	950	4850	-	3,46	-	-	-	
35+35+35+35	2500	2500	2500	2500	-	10000	3500	13500	3560	950	3680	-	2,81	-	-	-	
20+20+20+20+50	2000	2000	2000	2000	4500	12500	3800	13500	3900	1000	5100	-	3,21	-	-	-	
20+20+20+20+70	1800	1800	1800	1800	5300	12500	3800	13500	3910	1000	5100	-	3,20	-	-	-	
20+20+20+26+50	1900	1900	1900	2300	4500	12500	3800	13500	3920	1000	5100	-	3,19	-	-	-	
20+20+20+26+70	1800	1800	1800	2000	5100	12500	3800	13500	3930	1000	5100	-	3,18	-	-	-	
20+20+20+35+50	1800	1800	1800	2600	4500	12500	3800	13500	3940	1000	5100	-	3,17	-	-	-	
20+20+20+50+50	1800	1800	1800	3550	3550	12500	3800	13500	3950	1000	5100	-	3,16	-	-	-	
20+20+26+26+50	1800	1800	2300	2300	4300	12500	3800	13500	3960	1000	5100	-	3,16	-	-	-	
20+20+26+26+70	1600	1600	2000	2000	5300	12500	3800	13500	3970	1000	5100	-	3,15	-	-	-	
20+20+26+35+50	1800	1800	2100	2700	4100	12500	3800	13500	3980	1000	5100	-	3,14	-	-	-	
20+20+26+50+50	1500	1500	1900	3800	3800	12500	3800	13500	3990	1000	5100	-	3,13	-	-	-	
20+20+35+35+50	1600	1600	2600	2600	4100	12500	3800	13500	4000	1000	5100	-	3,13	-	-	-	
20+20+35+50+50	1500	1500	1900	3800	3800	12500	3800	13500	4010	1000	5100	-	3,12	-	-	-	
20+26+26+26+50	1800	2200	2200	2200	4100	12500	3800	13500	4020	1000	5100	-	3,11	-	-	-	
20+26+26+26+70	1600	1800	1800	2000	5300	12500	3800	13500	4030	1000	5100	-	3,10	-	-	-	
20+26+26+35+50	1800	2100	2100	2600	3900	12500	3800	13500	4040	1000	5100	-	3,09	-	-	-	
20+26+26+50+50	1500	1900	1900	3600	3600	12500	3800	13500	4050	1000	5100	-	3,09	-	-	-	
20+26+35+35+50	1600	2000	2000	2600	3700	12500	3800	13500	4060	1000	5100	-	3,08	-	-	-	
20+35+35+35+50	1600	2400	2400	2400	3700	12500	3800	13500	4070	1000	5100	-	3,07	-	-	-	
26+26+26+26+50	2100	2100	2100	2100	4100	12500	3800	13500	4080	1000	5100	-	3,06	-	-	-	
26+26+26+26+70	1800	1800	1800	1800	5300	12500	3800	13500	4090	1000	5100	-	3,06	-	-	-	
26+26+26+35+50	2000	2000	2000	2600	3900	12500	3800	13500	4100	1000	5100	-	3,05	-	-	-	
26+26+26+50+50	1900	1900	1900	3400	3400	12500	3800	13500	4110	1000	5100	-	3,04	-	-	-	
26+26+35+35+50	1900	1900	2400	2400	3900	12500	3800	13500	4120	1000	5100	-	3,03	-	-	-	
26+35+35+35+50	1900	2300	2300	2300	3700	12500	3800	13500	4130	1000	5100	-	3,03	-	-	-	

# KOMBINAČNÍ TABULKY

## AMW123U4SE

Kombinace vnitřních jednotek	VYTÁPĚNÍ																
	Celkový výkon (W)							Elektrický odběr (W)					(A)	EER W/W	SEER	Energ. třída	Qce
	A	B	C	D	E	NOM	MIN	MAX	NOM	MIN	MAX						
20+20+20	2600	2600	2600	-	-	7800	3200	8580	2800	700	3300	-	2,79	-	-	-	
20+20+2 6	2600	2600	3000	-	-	8200	3200	9020	2815	700	3315	-	2,91	-	-	-	
20+20+35	2600	2600	3700	-	-	8900	3200	9790	2830	700	3330	-	3,14	-	-	-	
20+20+50	2600	2600	5500	-	-	10700	3200	11700	2845	700	3345	-	3,76	-	-	-	
20+20+70	2600	2600	7200	-	-	12400	3200	13640	2860	700	3360	-	4,34	-	-	-	
20+26+26	2600	3000	3000	-	-	8600	3200	9460	2875	700	3375	-	2,99	-	-	-	
20+26+35	2600	3000	3700	-	-	9300	3200	10230	2890	700	3390	-	3,22	-	-	-	
20+26+50	2600	3000	5500	-	-	11100	3200	12210	2905	700	3405	-	3,82	-	-	-	
20+26+70	2600	3000	7100	-	-	12700	3200	13970	2920	700	3420	-	4,35	-	-	-	
20+35+35	2600	2600	3700	-	-	10000	3200	11000	2935	700	3435	-	3,41	-	-	-	
20+35+50	2600	3700	5500	-	-	11800	3200	12980	2950	700	3450	-	4,00	-	-	-	
20+35+70	2600	3700	7000	-	-	13300	3200	14630	2965	700	3465	-	4,49	-	-	-	
20+50+50	2600	5500	5500	-	-	13600	3200	14500	2980	700	3480	-	4,56	-	-	-	
20+50+70	2600	5000	6500	-	-	14100	3200	14500	2995	700	3460	-	4,71	-	-	-	
26+26+2 6	3000	3000	3000	-	-	9000	3200	9900	3010	700	3510	-	2,99	-	-	-	
26+26+35	3000	3000	3700	-	-	9700	3200	10670	3025	700	3525	-	3,21	-	-	-	
26+26+50	3000	3000	5500	-	-	11500	3200	12650	3040	700	3540	-	3,78	-	-	-	
26+26+70	3000	3000	7000	-	-	13000	3200	14300	3055	700	3555	-	4,26	-	-	-	
26+35+3 5	3000	3700	3700	-	-	10400	3200	11440	3070	700	3570	-	3,39	-	-	-	
26+35+50	3000	3700	5500	-	-	12200	3200	13420	3085	700	3585	-	3,95	-	-	-	
26+35+70	3000	3700	6800	-	-	13500	3200	14500	3100	700	3600	-	4,35	-	-	-	
26+50+50	3000	5500	5500	-	-	14000	3200	14500	3115	700	3615	-	4,49	-	-	-	
26+50+70	2800	4200	6500	-	-	13500	3200	14500	3130	700	3630	-	4,31	-	-	-	
35+35+3 5	3700	3700	3700	-	-	1110	3200	12210	3145	700	3445	-	3,53	-	-	-	
35+35+50	3700	3700	5500	-	-	12900	3200	14500	3160	700	3460	-	4,08	-	-	-	
35+35+70	3500	3500	6500	-	-	13500	3200	14500	3175	700	4500	-	4,25	-	-	-	
35+50+50	3500	5000	5000	-	-	13500	3200	14500	3190	700	3490	-	4,23	-	-	-	
35+50+70	3000	4500	6000	-	-	13500	3200	14500	3205	700	4850	-	4,21	-	-	-	
50+50+50	4300	4300	4300	-	-	12900	3200	14500	3220	700	3520	-	4,01	-	-	-	
20+20+20+2 0	2600	2600	2600	2600	-	10400	3600	14500	3250	850	3550	-	3,20	-	-	-	
20+20+20+2 6	2600	2600	2600	3000	-	10800	3600	11880	3260	850	3560	-	3,31	-	-	-	
20+20+20+3 5	2600	2600	2600	3700	-	11500	3600	12650	3270	850	3570	-	3,52	-	-	-	
20+20+20+50	2600	2600	2600	5500	-	13300	3600	14500	3280	850	3580	-	4,05	-	-	-	
20+20+20+70	2500	2500	2500	6000	-	13500	3600	14500	3290	850	3590	-	4,10	-	-	-	
20+20+26+2 6	2600	2600	3000	3000	-	11200	3600	14500	3300	850	3600	-	3,39	-	-	-	
20+20+26+3 5	2600	2600	3000	3700	-	11900	3600	14500	3310	850	3610	-	3,60	-	-	-	
20+20+26+50	2600	2600	3000	5200	-	13400	3600	14500	3320	850	3620	-	4,04	-	-	-	
20+20+26+70	2200	2200	3000	6000	-	13400	3600	14500	3330	850	3630	-	4,02	-	-	-	
20+20+35+3 5	2600	2600	3700	3700	-	12600	3600	14500	3340	850	3640	-	3,77	-	-	-	
20+20+35+50	2500	2500	3500	5000	-	13500	3600	14500	3350	850	3650	-	4,03	-	-	-	
20+20+35+70	2600	2600	2800	5300	-	13300	3600	14500	3360	850	3660	-	3,96	-	-	-	
20+20+50+50	2100	2100	4600	4600	-	13400	3600	14500	3370	850	3670	-	3,98	-	-	-	
20+26+26+26	2600	3000	3000	3000	-	11600	3600	13000	3380	850	3680	-	3,43	-	-	-	
20+26+26+35	2600	3000	3000	3700	-	12300	3600	13000	3390	850	3690	-	3,63	-	-	-	
20+26+26+50	2400	3000	3000	5000	-	13400	3600	14500	3400	850	3700	-	3,94	-	-	-	

# KOMBINAČNÍ TABULKY

## AMW123U4SE

Kombinace vnitřních jednotek	VYTÁPĚNÍ																
	Celkový výkon (W)									Elektrický odběr (W)			(A)	EER W/W	SEER	Energ. třída	Qce
	A	B	C	D	E	NOM	MIN	MAX	NOM	MIN	MAX						
20+26+26+7 0	2600	2800	2800	5000	-	13200	3600	14500	3410	850	3710	-	3,87	-	-	-	
20+26+35+3 5	2600	3000	3700	3700	-	13000	3600	14500	3420	850	3720	-	3,80	-	-	-	
20+26+35+50	2600	2800	3000	5000	-	13400	3600	14500	3430	850	3730	-	3,91	-	-	-	
20+26+35+7 0	2300	2500	3000	5500	-	13300	3600	14500	3440	850	3740	-	3,87	-	-	-	
20+26+50+5 0	2000	2400	4500	4500	-	13400	3600	15000	3450	850	3750	-	3,88	-	-	-	
20+35+35+3 5	2400	3700	3700	3700	-	13500	3600	15000	3460	850	3760	-	3,90	-	-	-	
20+35+35+50	2500	3000	3000	5000	-	13500	3600	15000	3470	850	3770	-	3,89	-	-	-	
20+35+35+7 0	2300	2800	2800	5000	-	12900	3600	15000	3480	850	3780	-	3,71	-	-	-	
20+35+50+5 0	2000	3000	4200	4200	-	13400	3600	15000	3490	850	4900	-	3,84	-	-	-	
26+26+26+26	3000	3000	300 0	3000	-	12000	3600	15000	350 0	850	5 00 0	-	3,43	-	-	-	
26+26+26+35	3000	3000	3000	3700	-	12700	3600	15000	3510	850	4800	-	3,62	-	-	-	
26+26+26+50	2600	2600	2600	5000	-	12800	3600	15000	3520	850	5000	-	3,64	-	-	-	
26+26+26+7 0	2500	2500	2500	5800	-	13300	3600	15000	3530	850	5000	-	3,77	-	-	-	
26+26+35+35	3000	3000	3700	3700	-	13400	3600	15000	3540	850	5000	-	3,79	-	-	-	
26+26+35+50	2400	2400	3200	5000	-	13000	3600	15000	3550	850	5000	-	3,66	-	-	-	
26+26+35+7 0	2500	2500	2800	5600	-	13400	3600	15000	3560	850	5000	-	3,76	-	-	-	
26+26+50+50	2200	2200	4500	4500	-	13400	3600	10000	3570	850	5000	-	3,75	-	-	-	
26+35+35+35	3000	3200	3200	3200	-	12600	3600	10000	3580	850	5000	-	3,52	-	-	-	
26+35+35+50	2500	3200	3200	4500	-	13400	3600	10000	3590	850	5000	-	3,73	-	-	-	
26+35+50+50	2200	2800	4100	4100	-	13200	3600	10000	360 0	850	5000	-	3,67	-	-	-	
35+35+35+35	3200	3200	3200	3200	-	12800	3600	10000	3610	850	5000	-	3,55	-	-	-	
35+35+35+5 0	2900	2900	2900	4800	-	13500	3600	10000	3620	850	5000	-	3,73	-	-	-	
20+20+20+20+50	2200	2200	2200	2200	4700	13500	3800	15000	4000	950	5000	-	3,38	-	-	-	
20+20+20+20+7 0	1800	1800	1800	1800	5200	12400	3800	15000	4010	950	5000	-	3,09	-	-	-	
20+20+20+26+5 0	2000	2000	2000	2500	4800	13300	3800	15000	4020	950	5000	-	3,31	-	-	-	
20+20+20+26+7 0	2000	2000	2000	2500	4800	13300	3800	15000	4030	950	5000	-	3,30	-	-	-	
20+20+20+35+50	1900	1900	1900	3200	460 0	13500	3800	15000	4040	950	5000	-	3,34	-	-	-	
20+20+20+50+50	1600	1600	1600	4300	4300	13400	3800	15000	405 0	950	5000	-	3,31	-	-	-	
20+20+26+26+50	1900	1900	2500	2500	4700	13500	3800	15000	4060	950	5000	-	3,33	-	-	-	
20+20+26+26+7 0	1900	1900	2300	2300	4700	13100	3800	15000	4070	950	5000	-	3,22	-	-	-	
20+20+26+35+50	1900	1900	2300	2300	4500	13500	3800	15000	4080	950	5000	-	3,31	-	-	-	
20+20+26+50+50	1800	1800	2300	3800	3800	13500	3800	15000	4090	950	5000	-	3,30	-	-	-	
20+20+35+35+50	1700	1700	2900	290 0	4 30 0	13500	3800	15000	4100	950	5000	-	3,29	-	-	-	
20+20+35+50+50	1700	1700	2700	2700	2700	13500	3800	15000	4110	950	5000	-	2,80	-	-	-	
20+26+26+26+50	1900	2300	2300	2300	4700	13500	3800	15000	4120	950	5000	-	3,28	-	-	-	
20+26+26+26+7 0	1700	2200	2200	2200	4700	13500	3800	15000	4130	950	5000	-	3,15	-	-	-	
20+26+26+35+50	2000	2300	2300	2700	4200	13500	3800	15000	4140	950	5000	-	3,26	-	-	-	
20+26+26+50+50	1700	2200	2200	3700	3700	13500	3800	15000	4150	950	5000	-	3,25	-	-	-	
20+26+35+35+50	1700	2300	2700	2700	4100	13500	3800	15000	4160	950	5000	-	3,25	-	-	-	
20+35+35+35+5 0	1700	2500	2500	2500	4300	13500	3800	15000	4170	950	5000	-	3,24	-	-	-	
26+26+26+26+50	2200	2200	2200	2200	4700	13500	3800	15000	4180	950	5000	-	3,23	-	-	-	
26+26+26+26+7 0	2200	2200	2200	2200	4700	13500	3800	15000	4190	950	5000	-	3,22	-	-	-	
26+26+26+35+50	2100	2100	2100	290 0	4 30 0	13500	3800	15000	4200	950	5000	-	3,21	-	-	-	
26+26+26+50+50	2200	2200	2200	3400	3400	13400	3800	15000	4210	950	5000	-	3,18	-	-	-	
26+26+35+35+50	2200	2200	2300	2300	4300	13300	3800	15000	4220	950	5000	-	3,15	-	-	-	
26+35+35+35+50	2200	2400	2400	2400	4100	13500	3800	15000	4230	950	5000	-	3,19	-	-	-	



# LIGHT COMMERCIAL







# VENKOVNÍ JEDNOTKY



Univerzální venkovní jednotky, které je možné připojit k jakémukoli typu vnitřní jednotky (kazetové, kanálové, parapetní i podstropní).

R-32



2,6 kW

AUA26U4RR4



3,5 kW

AUA35U4SR4



5,2 kW

AUA52U4RF4

7,1 kW

AUA71U4RF4



10,5 kW

AUA105U4RA3



12,5 kW

AUA125U6RT3



14,0 kW

AUA140U6SP4

17,5 kW

AUA175U6RP4

## Charakteristika



### Hi-Smart Invertor

Hisense vyvinul nový adaptivní algoritmus, který řídí modulaci kompresoru, aby zlepšil jeho výkon a prodloužil jeho životní cyklus.



### Smart odmrazování

Na základě historie údajů systém přizpůsobuje podmínky aktivace odmrazování, aby se zabezpečil maximální komfort v režimu vytápění.



### Nová zvlněná žebra výměníku

Nová koncepce zvlněného žebra výměníku tepla, která zlepšuje kapacitu výměny tepla.



### Kontrola úrovně naplnění chladiva

V případě, že náplň chladiva klesne pod určitou úroveň, klimatizace se automaticky vypne, aby předešla poškození vlivem nesprávného fungování chladicího oběhu.



Full DC  
Invertorový  
kompresor



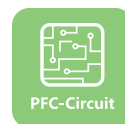
DC motor  
ventilátoru



Žebrované  
trubky



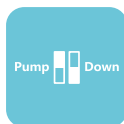
H-PAM



Okruh PFC



Vytápění při  
nízkých teplotách  
-15 °C



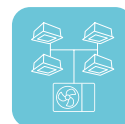
Pojistka  
nízkého tlaku  
v okruhu



Provoz při  
výkyvech el.  
napětí



Univerzální  
venkovní  
jednotka



Aplikace  
Twin, Triple,  
Quadri



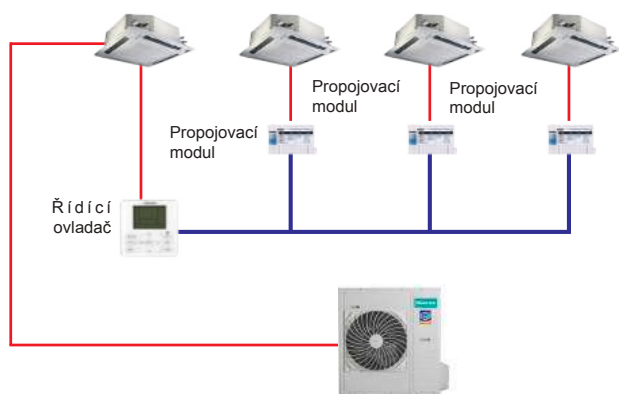
NEW

# SYSTEMY TWIN, TRIPLE, QUADRI

Nové systémy Twin, Triple a Quadri splňují požadavky na střední a velkou klimatizaci ve větším otevřeném prostoru. Do jedné venkovní jednotky je možné připojit až 4 vnitřní jednotky a ovládat je jedním kabelovým ovládáním.

## Kombinace

IDU	ODU						
	5,2	7,1	9,0	10,5	12,5	14,0	17,5
Kazetova	Twin	Triple		Quadri			
		Twin		Triple	Quadri	Quadri	
			Twin	Twin	Triple	Triple	Triple
					Twin	Twin	
							Twin
Kanalova	Twin	Triple		Quadri			
		Twin		Triple	Quadri	Quadri	
			Twin	Twin	Triple	Triple	Triple
					Twin	Twin	
							Twin
Konzolova	Twin	Triple		Quadri			
		Twin		Triple	Quadri	Quadri	
			Twin	Twin	Triple	Triple	Triple
					Triple	Triple	Triple
Podstrop./parapet.					Twin	Twin	
							Twin



## Řídicí systém

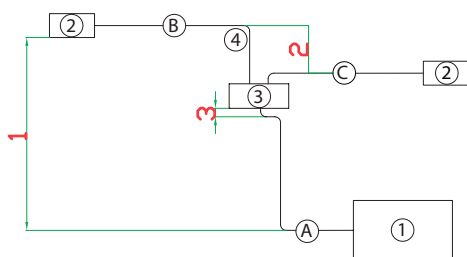
Systémy Twin, Triple a Quadri jsou řízené kabelovým ovládáním, které umožňuje současně ovládat maximálně 4 vnitřní jednotky.

## Instalační parametry

### Twin

- ① Venkovní jednotka
- ② Vnitřní jednotka
- ③ Refnet
- ④ Propojení: 15 max (8 propojení pro každou kombinaci | B + C | a 15 celkově)

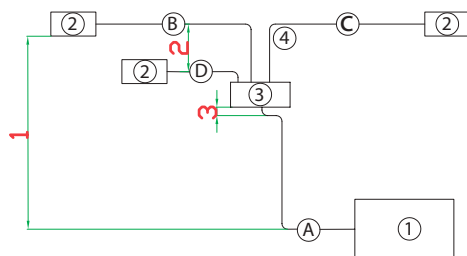
- A: Hlavní potrubí
- B/C: Větve | A + B + C |: 50m max | B + C |: 8m max 1: 30m max 2: 1 m max 3: 0,5m min



### Triple

- ① Venkovní jednotka
- ② Vnitřní jednotka
- ③ Refnet
- ④ Propojení: 15 max (8 propojení pro každou kombinaci |B+C||B+D||C+D| a 15 celkově)

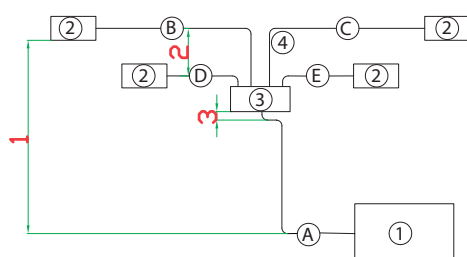
- A: Hlavní potrubí
- B/C/D: Větve |A+B+C+D|: 50m max |B+C||B+D||C+D|: 8m max 1: 30m max 2: 1 m max 3: 0,5m min



### Quadri

- ① Venkovní jednotka
- ② Vnitřní jednotka
- ③ Refnet
- ④ Propojení: 15 max (8 propojení pro každou kombinaci |B+C||B+D||B+E||C+D||C+E||D+E| a 15 celkově)

- A: Hlavní potrubí
- B/C/D/E: Větve |A+B+C+D+E|: 50m max |B+C||B+D||B+E||C+D||C+E||D+E| 8m max 1: 30m max 2: 1 m max 3: 0,5m min



# VNITŘNÍ JEDNOTKY KAZETOVÁ



2,6 kW	ACT26UR4RCA4
3,5 kW	ACT35UR4RCA4
5,2 kW	ACT52UR4RCA4

7,1 kW	AUC71UR4RGB4
10,5 kW	AUC105UR4RGB4

12,5 kW	AUC105UR4RGB4
14,0 kW	AUC140UR4RHB4
17,5 kW	AUC175UR4RHB4



Integrované  
čerpadlo  
kondenzátu



Automatický  
restart



Funkce  
větrání



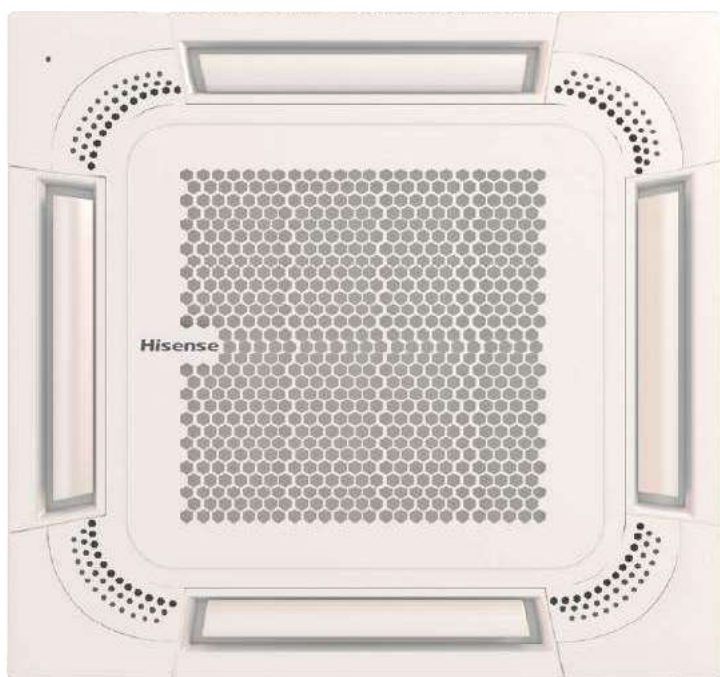
Kontakt  
ON/OFF



Plovák pro  
kontrolu hladiny  
kondenzátu

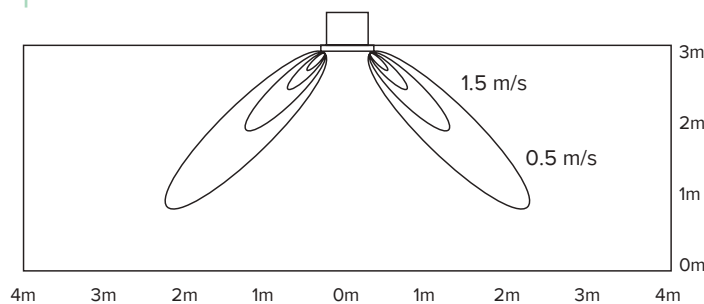


DC motor  
ventilátoru



## Regulace teploty

Klimatizační kazetové jednotky Hisense Invertor s použitím ovládacího systému DIP SWITCH mají během zimního provozu možnost regulovat (zvyšovat) objem proudění vzduchu, tím se zabrání vrstvení vzduchu a docílí se rovnoměrné teploty v místnosti.



## Možnost větrání

Kazetové jednotky mají možnost přivádět čerstvý vzduch, jehož teplotu upraví podle potřeby, a tím zabezpečí účinné větrání.



## • Přepínání ON/OFF pro hotelovou kartu

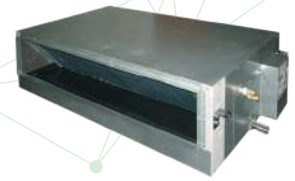


## • Přepínání ON/OFF pro protipožární senzor





# KANÁLOVÁ



2,6 kW	ADT26UX4RBL4
3,5 kW	ADT35UX4RBL4
5,2 kW	ADT52UX4RCL4

7,1 kW	AUD71UX4RCL4
10,5 kW	AUD105X4RDH4

12,5 kW	AUD125UX4RHH4
14,0 kW	AUD140UX4RHH4
17,5 kW	AUD175UX4RHH4



Režim dvojitého vstupu vzduchu



Regulace statického tlaku



Integrované čerpadlo na odvod kondenzátu (model AUD)



Externí čerpadlo na odvod kondenzátu (volitelné)



Plovák na kontrolu hladiny kondenzátu



DC motor ventilátoru



Přijímač dálkového ovládání (volitelné)



Automatický restart



Pohotovostní ON / OFF

## Variabilní statický tlak

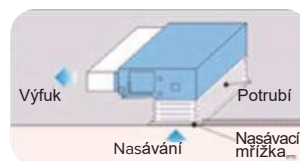
Na všech kanálových jednotkách je možné nastavit statický tlak pro vyšší variabilitu instalace.



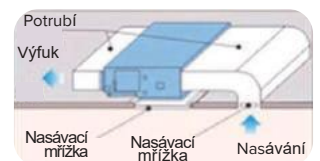
## Dva režimy nasávání vzduchu

Výhoda: pokud je boční nasávání vzduchu limitované, tak je možné boční nástavec demontovat a jednotka může nasávat vzduch ze spodní části.

Poznámka: hlučnost při nasávání zespodu stoupne o 5 dB, proto pokud je to možné, doporučuje se zachovat boční nasávání.



Nasávání zespodu



Nasávání z boku

## Přepínání ON/OFF pro hotelovou kartu a protipožární senzor

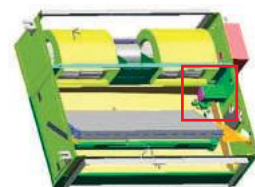


## 3D výfukový panel (volitelné)

Na modely s výkony od 2,6 do 5,2kW je možné nainstalovat výfukový panel s 3D prouděním vzduchu.



## Integrované čerpadlo na odvod kondenzátu (model AUD)



## PARAPETNÍ



## PARAPETNÍ/PODSTROPNÍ



2,6 kW	AKT26UR4RK4
3,5 kW	AKT35UR4RK4

5,2 kW	AVT52UR4RA4
7,1 kW	AUV71UR4RA4
10,5 kW	AUV105UR4RB4

12,5 kW	AUV125UR4RC4
14,0 kW	AUV140UR4RC4
17,5 kW	AUV175UR4RC4



Horní a dolní přívod vzduchu (parapetní)



Automatický restart



Flexibilita instalace



Dva typy instalace (parap./podstr.)



Integrované čerpadlo kondenzátu (volitelné)



Kontakt ON/OFF



DC motor ventilátoru

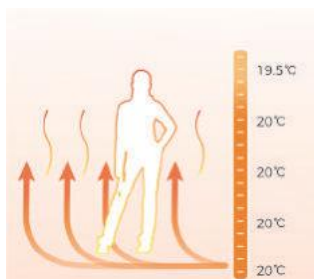
### Chlazení

Horní a dolní výstupy vzduchu se otevírají současně pro rychlé a pohodlné chlazení.



### Dvě možnosti instalace

Moderní design a jemný vzhled. Velký výfukový otvor a široká vzduchová lamela. Velký průtok vzduchu a nízká hlučnost.



### Topení

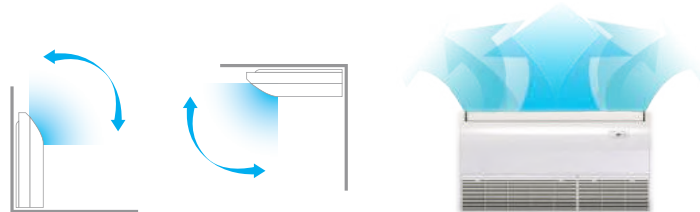
Spodní přívod vzduchu zajišťuje rovnoměrné vytápění v místnosti.



- Přepínání ON/OFF pro hotelovou kartu a protipožární senzor

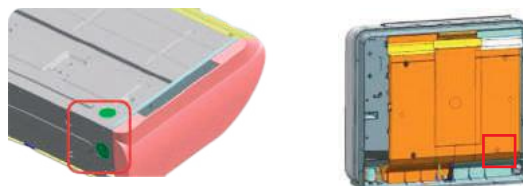


- 3D proudění vzduchu, maximální komfort



- Přívod čerstvého vzduchu

Parapetní/podstropní jednotky umožňují přívod čerstvého vzduchu do místnosti díky možnosti připojení potrubí.

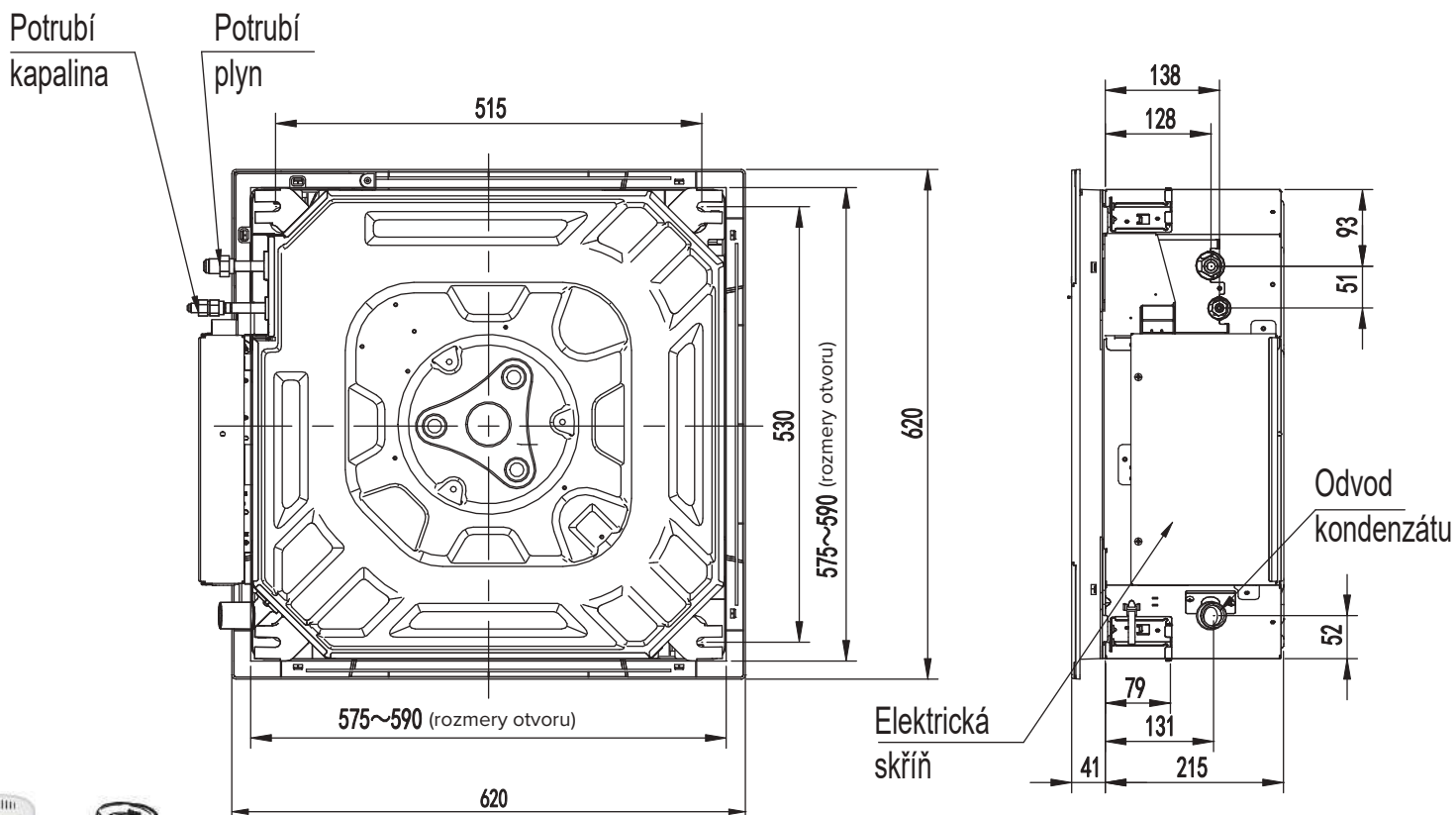
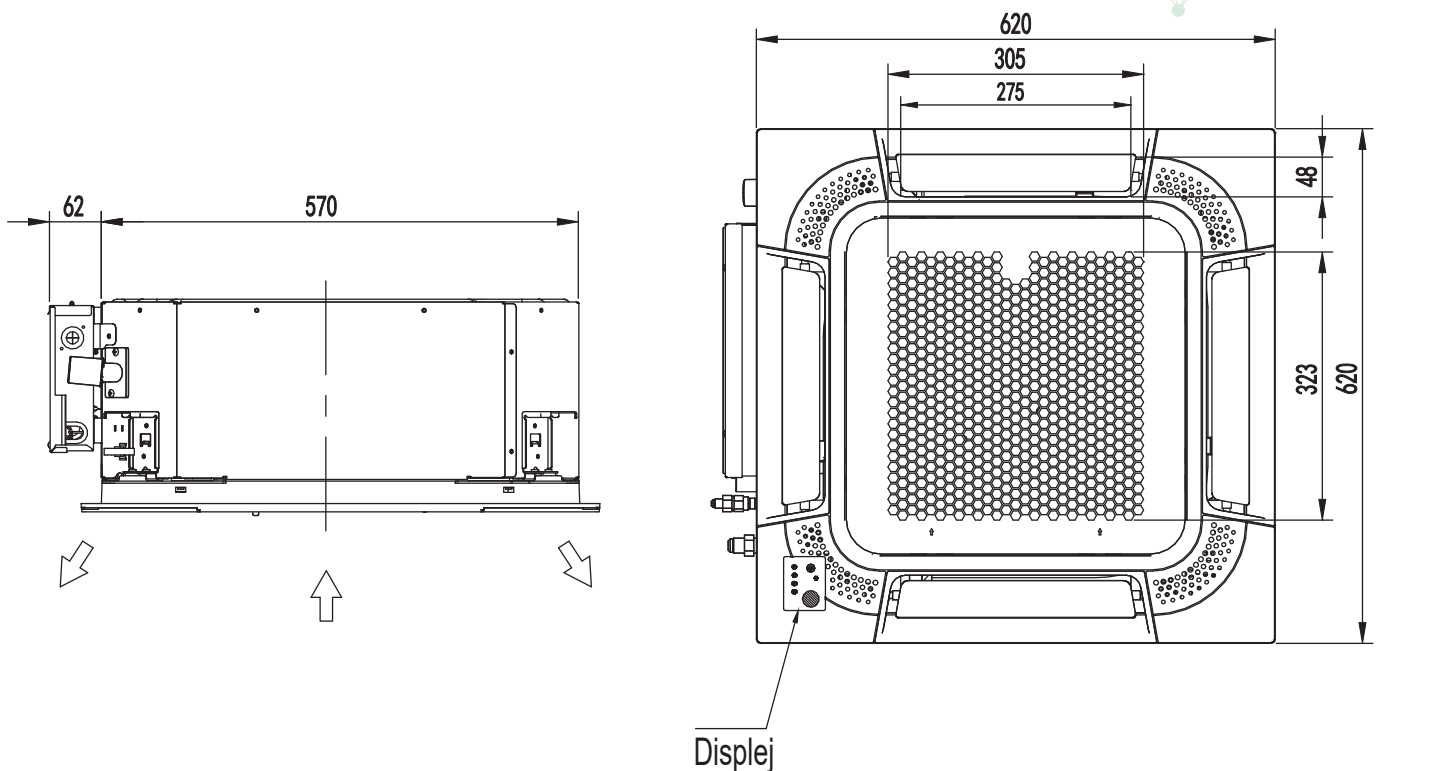






# KAZETOVÁ JEDNOTKA

ACT26UR4RCA4 - ACT35UR4RCA4 - ACT52UR4RCA4





## ACT26UR4RCA4 - ACT35UR4RCA4 - ACT52UR4RCA4

Model				
Vnitřní jednotka		ACT26UR4RCA4	ACT35UR4RCA4	ACT52UR4RCA4
Venkovní jednotka		AUW26U4RR4	AUW <sup>3</sup> 5U4RS4	AUW52U4RS4
Dekorační panel		PE-EA-B29	PE-EA-B29	PE-EA-B29
Chlazení				
Chladicí výkon (Min~Max) (1)	kW	2,84 (1,33-3,52)	3,52 (1,72-3,85)	5,2 (1,63-5,53)
Elektrický příkon (Min~Max) (1)	kW	0,81	1,0	1,55
EER	-	3,49	3,50	3,35
SEER: Sezónní chladicí faktor	-	6,1	6,7	6,6
Energetická třída	-	A++	A++	A++
Návrhový výkon (Pdesignc) (2)	kW	2,8	3,52	5,2
Orientační roční spotřeba energie (3) (QCE)	kWh/a	170	185	285
Vytápění				
Vytápěcí výkon (Min~Max)	kW	3,13 (1,11-3,93)	3,8 (1,77-4,22)	5,9 (1,59-6,27)
Elektrický příkon (Min~Max) (1)	kW	0,74	1,0	1,59
COP	-	4,22	3,80	3,71
SCOP: Sezónní vytápěcí faktor	-	4,3	4,4	4,4
Energetická třída	-	A+	A+	A+
Návrhový výkon (Pdesignc) (2)	kW	2,3	3,52	4,4
Orientační roční spotřeba energie (3) (QCE)	kWh/a	804	1190	1488
Vnitřní jednotka				
Rozměry (Š x V x H)	mm	570x570x215	570x570x215	570x570x215
Hmotnost	Kg	14,5	15	15,5
Průtok vzduchu (Max)	m <sup>3</sup> /min	8,66	10	11,66
Akustický výkon (Max)	dB(A)	52	49	57
Hladina akustického tlaku (Min~Max)	dB(A)	31-39	29-35	40-47
Dekorační panel (Š x V x H)	mm	620x620x37	620x620x37	620x620x37
Hmotnost dekorálního panelu	Kg	2,6	2,6	2,6
Venkovní jednotka				
Rozměry (Š x V x H)	mm	730x540x260	810x580x280	810x580x280
Hmotnost	Kg	28	34	34
Akustický výkon (Max)	dB(A)	62	62	65
Hladina akustického tlaku (Min~Max)	dB(A)	48	50	54
Elektrické připojení	V, Hz, Ø	220~240/50/1	220~240/50/1	220~240/50/1
Pracovní rozsah venkovních teplot (Chlazení)	°C	-15° ~48°	-15° ~48°	-15° ~48°
Pracovní rozsah venkovních teplot (Topení)	°C	-15° ~24°	-15° ~24°	-15° ~24°
Instalace				
Potrubí - kapalina	mm	6,35 (1/4)	6,35 (1/4)	6,35 (1/4)
Potrubí - plyn	mm	9,50 (3/8)	9,50 (3/8)	12,7 (1/2)
Délka potrubí (Max)	m	25	25	30
Max převýšení (Vnitřní/Venkovní)	m	10	15	15
Náplň chladiva (Základní)	Kg	0,75	0,85	0,97
Náplň chladiva (Ekvivalent)	TCO2Eq	0,506	0,574	0,655
Maximální délka potrubí bez přídavku chladiva	m	5	5	5
Přídavné množství chladiva nad max. délku	g/m	12	12	12
Elektrický proud (stand. rozsah)	A	3,7 / 3,5	4,5 / 4,5	7,1 / 7,4
Elektrický proud (maximální hodnota)	A	6,7	8,1	10,3
Chladivo				
Typ chladiva (4)	-	R32	R32	R32
GWP: Potenciál globálního oteplování Ekvivalent CO2 (Základní náplň)	-	675	675	675

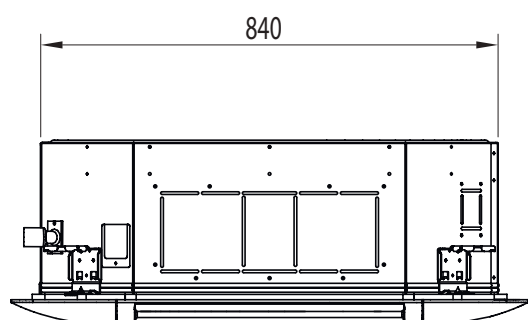
Minimální délka trasy chladivového potrubí je 3m, na zařízení se nevztahuje záruka pokud bude trasa kratší.

# KAZETOVÁ JEDNOTKA

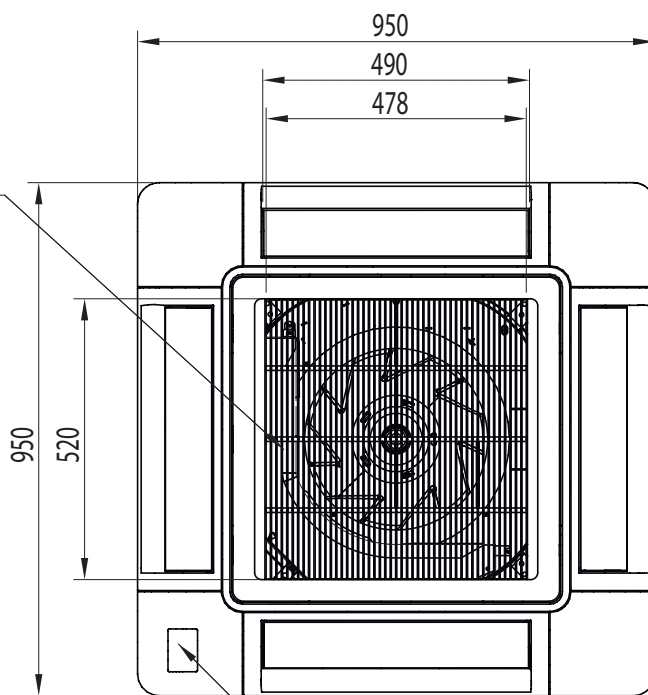
AUC71UR4RGB4 - AUC105U4RGB4 AUC125UR4RHB4 -  
AUC140UR4RHB4 - AUC175UR4RHB4

	a
AUC71UR4RGB4 / AUC105UR4RGB4	248
AUC125U4RHB4 / AUC140UR4RHB4 / AUC175UR4RHB4	298

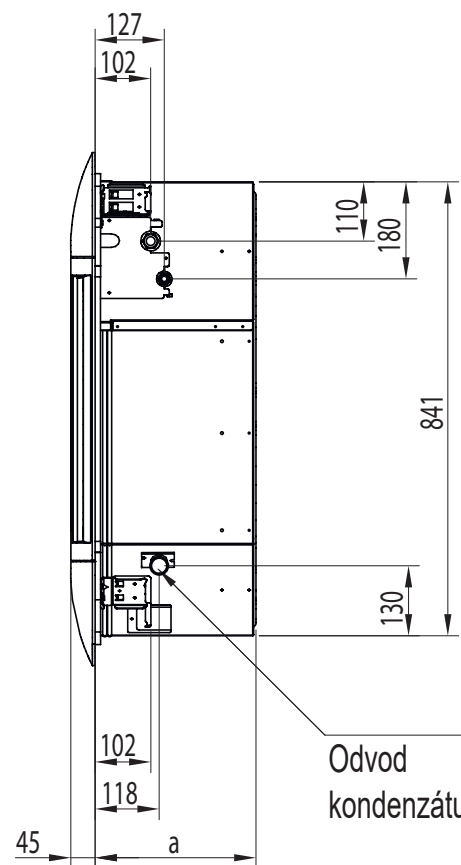
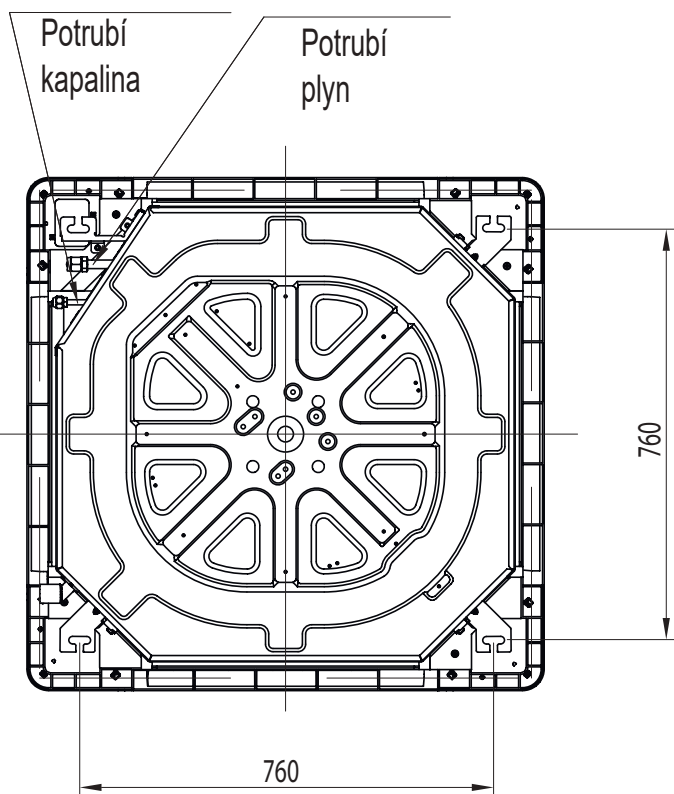
## DEKORAČNÍ PANEL



Elektrická skříň



Displej



Odvod kondenzátu

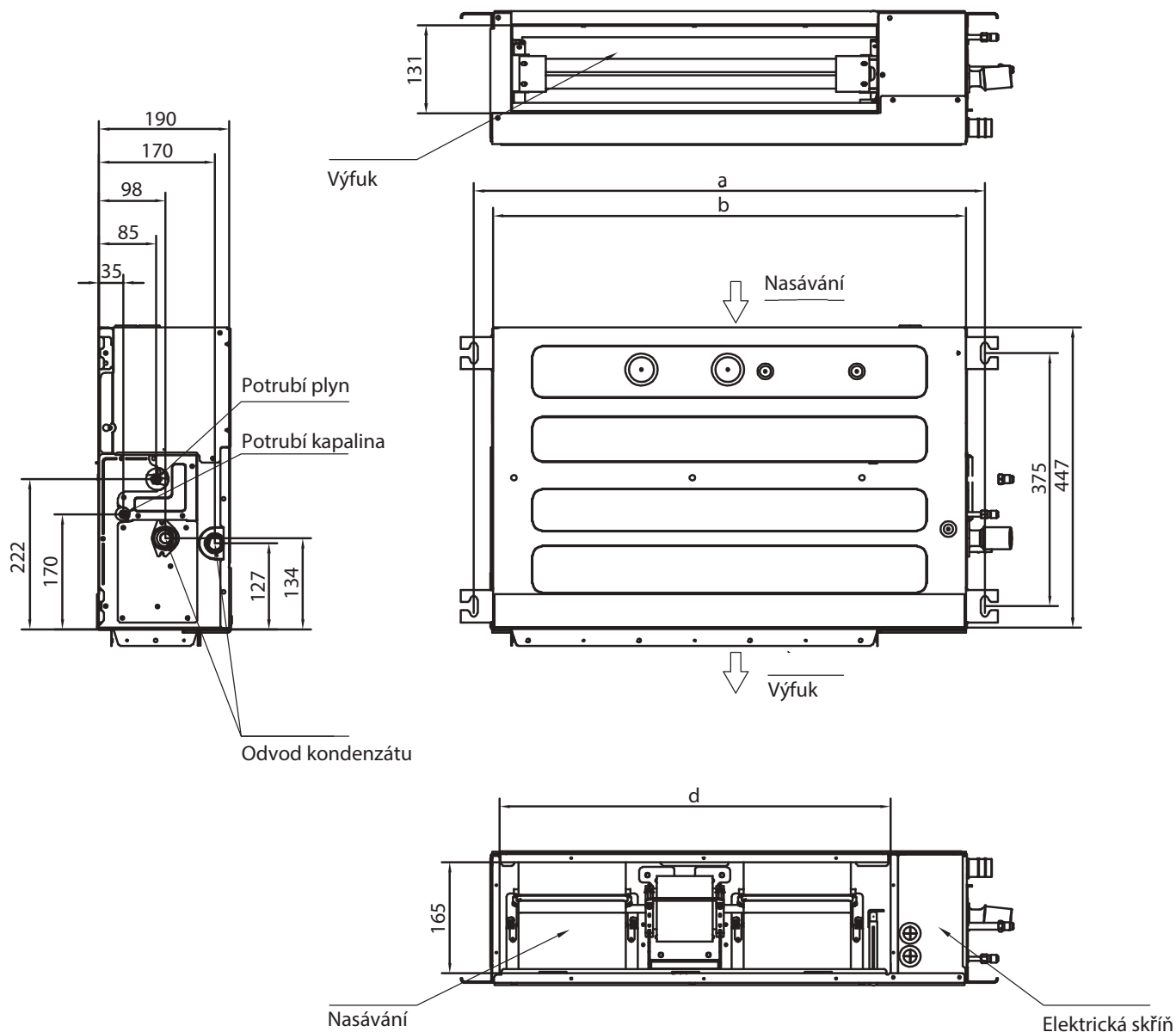
## AUC71UR4 - AUC105UR4 - AUC125UR4 - AUC140UR4 - AUC175UR4

Model						
Vnitřní jednotka		AUC71UR4RGB4	AUC105UR4RGB4	AUC125UR4RHB4	AUC140UR4RHB4	AUC175UR4RHB4
Venkovní jednotka		AUW71U4RF4	AUW105U4RA4	AUW125U6RT4	AUW140U6RP4	AUW175U6RP4
Dekorační panel		PE-DA-B29	PE-DA-B29	PE-DA-B29	PE-DA-B29	PE-DA-B29
Chlazení						
Chladicí výkon (Min~Max) (1)	kW	7,3 (2,4-7,85)	10,5 (3,53-12)	12,5 (3,3-13,2)	14,4 (3,4-16,2)	17,2 (3,3-18)
Elektrický příkon (Min~Max) (1)	kW	2,1	3,62	4,24	4,77	6,6
EER	-	3,48	2,90	2,95	3,02	2,61
SEER: Sezónní chladicí faktor	-	6,59	6,15			
Energetická třída	-	A++	A++	-	-	-
Návrhový výkon (Pdesignc) (2)	kW	7,3	10,5	12,5	14,4	17,2
Orientační roční spotřeba energie (3) (QCE)	kWh/a	388	604	757	894	883
Vytápění						
Vytápěcí výkon (Min~Max)	kW	8,3 (2,1-8,8)	11,3 (3,32-13)	13,5 (3-14,6)	17 (3,7-18)	20 (3-21)
Elektrický příkon (Min~Max) (1)	kW	2,17	3,23	3,7	4,64	6,65
COP	-	3,83	3,5	3,65	3,66	3,01
SCOP: Sezónní vytápěcí faktor	-	4,41	4,00	156%	154%	162%
Energetická třída	-	A+	A+	-	-	-
Návrhový výkon (Pdesignc) (2)	kW	6	8,6	9,5	13,5	13,5
Orientační roční spotřeba energie (QCE)	kWh/a	1907	3010	3675	5086	4037
Vnitřní jednotka						
Rozměry (Š x V x H)	mm	840×248×840	840×248×840	840×298×840	840×298×840	840×298×840
Hmotnost	Kg	25	27	32	32	32
Průtok vzduchu (Max)	m <sup>3</sup> /min	18,33	26,66	30,83	35	35
Akustický výkon (Max)	dB(A)	57	63	62	65	63
Hladina akustického tlaku (Min~Max)	dB(A)	37-45	42-50	46-50	44-53	44-53
Dekorační panel (Š x V x H)	mm	950×45×950	950×45×950	950×45×950	950×45×950	950×45×950
Hmotnost dekorativního panelu	Kg	6,5	6,5	6,5	6,5	6,5
Venkovní jednotka						
Rozměry (Š x V x H)	mm	860×670×310	950×840×340	950×1050×340	950×1386×340	950×1386×340
Hmotnost	Kg	56	70	85	101,5	117
Akustický výkon (Max)	dB(A)	68	70	74	73	77
Hladina akustického tlaku (Min~Max)	dB(A)	55	57	61	59	63
Elektrické připojení	V, Hz, Ø	220~240/50/1	220~240/50/1	380~415/50/3	380~415/50/3	380~415/50/3
Pracovní rozsah venk. teplot (Chlazení)	°C	-15° ~48°	-15° ~48°	-15° ~48°	-15° ~48°	-15° ~48°
Pracovní rozsah venk. teplot (Topení)	°C	-15° ~24°	-15° ~24°	-15° ~24°	-15° ~24°	-15° ~24°
Instalace						
Potrubí - kapalina	mm	9,52 (3/8)	9,52 (3/8)	9,52 (3/8)	9,52 (3/8)	9,52 (3/8)
Potrubí - plyn	(pollici)	15,88 (5/8)	19,05 (3/4)	19,05 (3/4)	19,05 (3/4)	19,05 (3/4)
Délka potrubí (Max)	m	30	50	50	50	50
Max převýšení (Vnitřní/Venkovní)	m	15	30	30	30	30
Náplň chladiva (Základní)	Kg	1,4	2	2,5	3	3,4
Náplň chladiva (Ekvivalent)	TCO2Eq	0,945	1,350	1,688	2,025	2,295
Maximální délka potrubí bez přídavku chladiva	m	5	5	5	5	5
Přídavné množství chladiva	g/m	28	28	28	28	28
Elektrický proud (stand. rozsah)	A	9,8 / 10,2	15,9 / 14,2	7,4 / 6,5	8,7 / 8,4	12,5 / 12,6
Elektrický proud (maximální hodnota)	A	18,1	22,5	11,6	12,1	13,1
Chladivo						
Typ chladiva (4)	-	R32	R32	R32	R32	R32
GWP: Potenciál globálního oteplování Ekvivalent CO2 (Základní náplň)	-	675	675	675	675	675

Minimální délka trasy chladivového potrubí je 3m, na zařízení se nevztahuje záruka pokud bude trasa kratší.

# KANÁLOVÁ JEDNOTKA

ADT26UX4RBL4 - ADT35UX4RBL4 - ADT52UX4RBL4 -  
AUD71UX4RCL4



	a	b	c	d
ADT26 / ADT35	961	910	749	786
ADT52 / AUD71	1231	1180	1019	1056



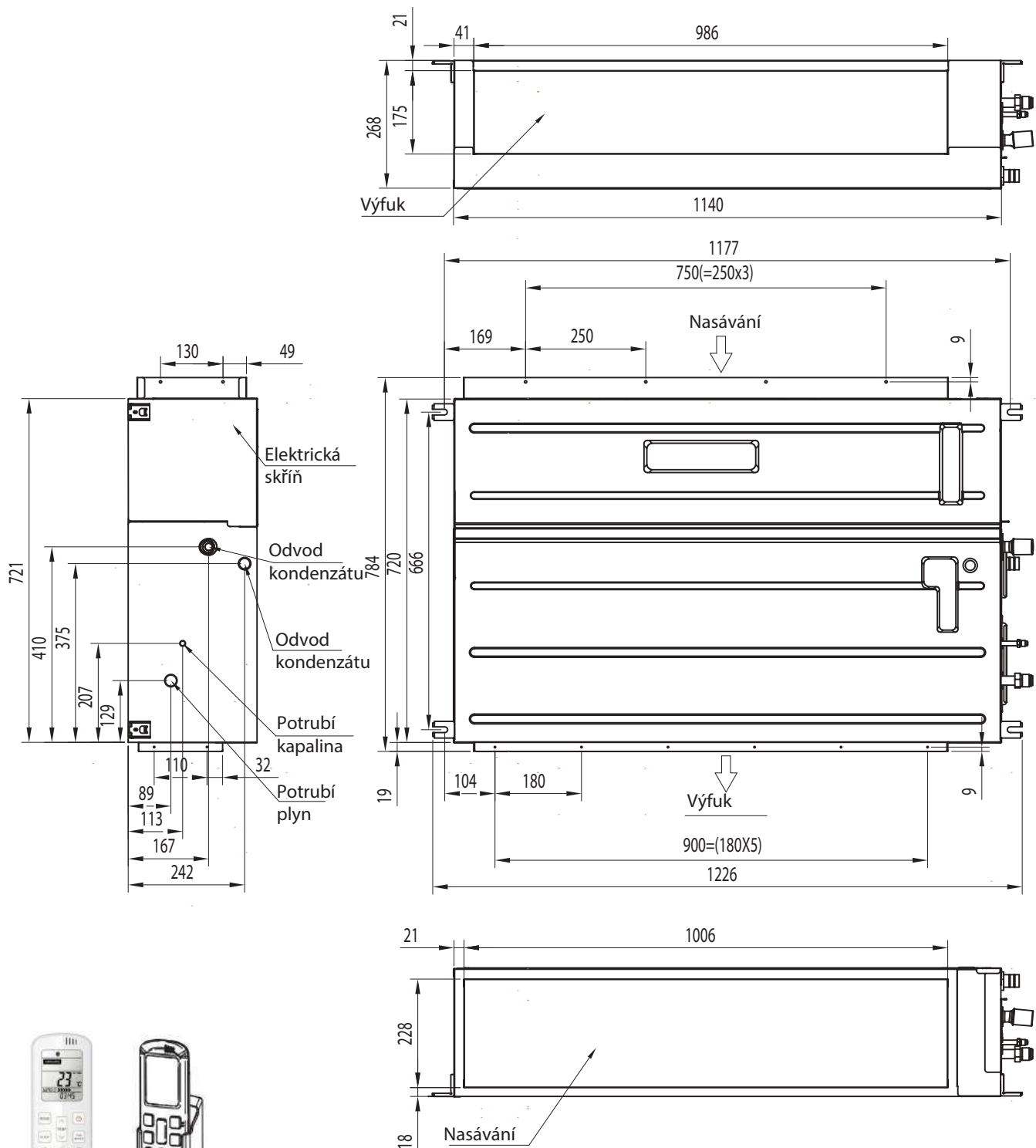
## ADT26UX4 - ADT35UX4 - ADT52UX4 - AUD71UX4

Model					
Vnitřní jednotka		ADT26UX4RBL4	ADT35UX4RBL4	ADT52UX4RCL4	AUD71UX4RCL4
Venkovní jednotka		AUW26U4RR4	AUW35U4RS4	AUW52U4RS4	AUW71U4RF4
Chlazení					
Chladicí výkon (Min~Max) (1)	kW	2,9 (1,7-3,4)	3,52 (1,72-3,85)	5,3 (2,6-5,6)	7,2 (2,4-7,85)
Elektrický příkon (Min~Max) (1)	kW	0,82	1,0	1,61	2,23
EER	-	3,5	3,5	3,29	3,23
SEER: Sezónní chladicí faktor	-	6,27	6,30	6,4	6,43
Energetická třída	-	A++	A++	A++	A++
Návrhový výkon (Pdesignc) (2)	kW	2,9	3,52	5,3	7,2
Orientační roční spotřeba energie (3) (QCE)	kWh/a	168	197	293	395
Vytápění					
Vytápěcí výkon (Min~Max)	kW	3,1 (1,75-3,74)	3,8 (1,77-4,22)	5,8 (3-6,1)	7,9 (2,2-8,9)
Elektrický příkon (Min~Max) (1)	kW	0,78	1,0	1,54	2,13
COP	-	3,97	3,80	3,77	3,71
SCOP: Sezónní vytápěcí faktor	-	4,23	4,01	4,0	4,18
Energetická třída	-	A+	A+	A+	A+
Návrhový výkon (Pdesignc) (2)	kW	2,4	3,52	4,4	6
Orientační roční spotřeba energie (3) (QCE)	kWh/a	879	1214	1584	2007
Vnitřní jednotka					
Rozměry (Š x V x H)	mm	910×190×447	910×190×447	1180×190×447	1180×190×447
Hmotnost	Kg	18	18	22,5	24
Průtok vzduchu (Max)	m <sup>3</sup> /min	8,66	10	15	16,6
Statický tlak	Pa	0~50	0~50	0~50	0~40
Akustický výkon (Max)	dB(A)	47	50	57	58
Hladina akustického tlaku (Min~Max)	dB(A)	26-32	30-36	33-41	36-40
Hmotnost dekoračního panelu					
Venkovní jednotka	mm	730×540×260	810×580×280	810×580×280	860×670×310
Rozměry (Š x V x H)	Kg	28	34	36	56
Hmotnost	dB(A)	62	62	64	68
Akustický výkon (Max)	dB(A)	48	50	51	53
Elektrické připojení	V, Hz, Ø	220~240/50/1	220~240/50/1	220~240/50/1	220~240/50/1
Pracovní rozsah venkovních teplot (Chlazení)	°C	-15° ~48°	-15° ~48°	-15° ~48°	-15° ~48°
Pracovní rozsah venkovních teplot (Topení)	°C	-15° ~24°	-15° ~24°	-15° ~24°	-15° ~24°
Instalace					
Potrubí - kapalina	mm	6,35 (1/4)	6,35 (1/4)	6,35 (1/4)	9,50 (3/8)
Potrubí - plyn		9,50 (3/8)	9,50 (3/8)	12,7 (1/2)	15,88 (5/8)
Délka potrubí (Max)	m	25	25	30	30
Max převýšení (Vnitřní/Venkovní)	m	10	15	15	15
Náplň chladiva (Základní)	Kg	0,75	0,85	0,97	1,4
Náplň chladiva (Ekvivalent)	TCO2Eq	0,506	0,573	0,655	0,945
Maximální délka potrubí bez přídavku chladiva	m	5	5	5	5
Přídavné množství chladiva nad max. délku	g/m	12	12	12	28
Elektrický proud (stand. rozsah)	A	3,6 / 3,6	4,5 / 4,5	7,4 / 6,8	10,4 / 10
Elektrický proud (maximální hodnota)	A	6,5	8,1	10,7	18,1
Chladivo					
Typ chladiva (4)	-	R32	R32	R32	R32
GWP: Potenciál globálního oteplování Ekvivalent CO2 (Základní náplň)	-	675	675	675	675

Minimální délka trasy chladivového potrubí je 3m, na zařízení se nevztahuje záruka pokud bude trasa kratší.

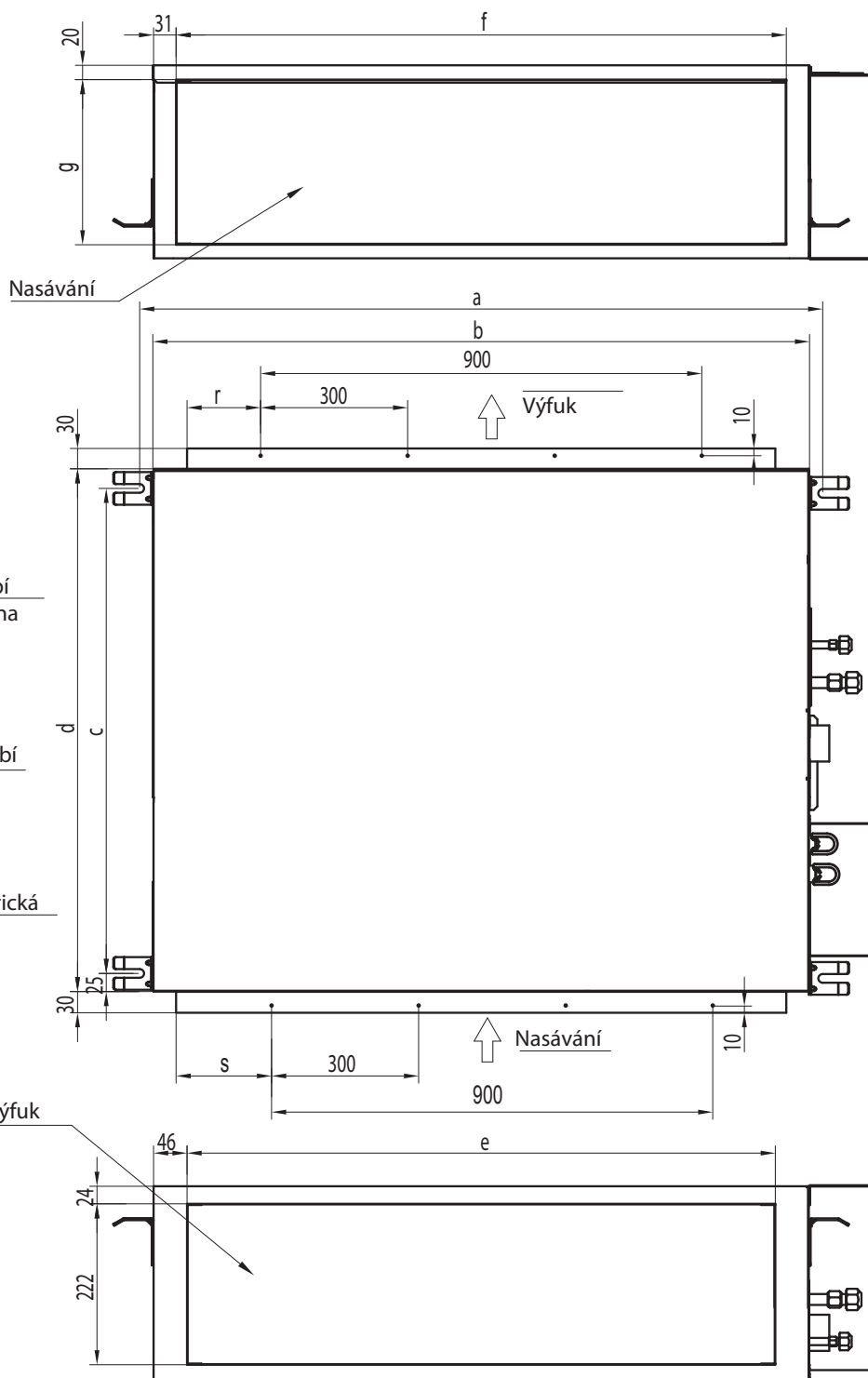
# KANÁLOVÁ JEDNOTKA

AUD105UX4RDH4



# KANÁLOVÁ JEDNOTKA

AUD125UX4RHH4 - AUD140UX4RHH4 - AUD175UX4RHH4



	a	b	c	d	e	f	g	h	i	j	k	l	m	n	o	p	q	r	s	t	u
AUD125UX4SHH3	1334	1300	669	720	1205	1235	228	242	284	378	405	156	202	214	270	3	900	153	168	90	100
AUD140UX4SHH3 AUD170UX4SHH3	1334	1300	756	800	1205	1235	308	237	312	375	400	204	186	242	350	3	900	153	168	90	140

## AUC105UR4 - AUC125UR4 - AUC140UR4 - AUC175UR4

Model					
Vnitřní jednotka		AUD105UX4RDH4	AUD125UX4RHH4	AUD140UX4RHH4	AUD175UX4RHH4
Venkovní jednotka		AUW105U4RA4	AUW125U6RT4	AUW140U6RP4	AUW175U6RP4
<b>Chlazení</b>					
Chladicí výkon (Min~Max) (1)	kW	10,5 (3,5-11)	12,5 (3,3-13,2)	14,4 (3,2-16)	17,5 (3,3-18,5)
Elektrický příkon (Min~Max) (1)	kW	3,75	4,22	4,78	6,6
EER	-	2,80	2,96	3,01	2,65
SEER: Sezónní chladicí faktor	-	6,13			
Energetická třída	-	A++	A++	A++	A++
Návrhový výkon (Pdesignc) (2)	kW	10,5	12,5	14,4	17,5
Orientační roční spotřeba energie (3) (QCE)	kWh/a	613	761	849	943
<b>Vytápění</b>					
Vytápěcí výkon (Min~Max)	kW	11,5 (3,32-12)	13,4 (3-14,6)	17,3 (3,4-18,5)	18,5 (3-19,5)
Elektrický příkon (Min~Max) (1)	kW	3,38	4,07	4,67	6,1
COP	-	3,40	3,29	3,70	3,03
SCOP: Sezónní vytápěcí faktor	-	4,00			
Energetická třída	-	A+	A+	A+	A+
Návrhový výkon (Pdesignc) (2)	kW	8,6	9,5	12,4	11
Orientační roční spotřeba energie (3) (QCE)	kWh/a	3010	3674	4694	4205
<b>Vnitřní jednotka</b>					
Rozměry (Š x V x H)	mm	1140x268x720	1300x350x800	1300x350x800	1300x350x800
Hmotnost	Kg	37,5	51	51	51
Průtok vzduchu (Max)	m <sup>3</sup> /min	30	29,2	40	40
Statický tlak	Pa	0~120	0~120	0~120	0~120
Akustický výkon (Max)	dB(A)	64	67	73	73
Hladina akustického tlaku (Min~Max)	dB(A)	38-42	36-42	42-48	43-49
<b>Hmotnost dekoračního panelu</b>					
Venkovní jednotka	mm	950x840x340	950x1050x340	950x1386x340	950x1386x340
Rozměry (Š x V x H)	Kg	70	85	101,5	117
Hmotnost	dB(A)	70	74	73	77
Akustický výkon (Max)	dB(A)	57	61	59	63
Elektrické připojení	V, Hz, Ø	220~240/50/1	380~415/50/3	380~415/50/3	380~415/50/3
Pracovní rozsah venkovních teplot (Chlazení)	°C	-15° ~48°	-15° ~48°	-15° ~48°	-15° ~48°
Pracovní rozsah venkovních teplot (Topení)	°C	-15° ~24°	-15° ~24°	-15° ~24°	-15° ~24°
<b>Instalace</b>					
Potrubí - kapalina	mm	9,50 (3/8)	9,50 (3/8)	9,50 (3/8)	9,50 (3/8)
Potrubí - plyn	mm	19,05 (3/4)	19,05 (3/4)	19,05 (3/4)	19,05 (3/4)
Délka potrubí (Max)	m	50	50	50	50
Max převýšení (Vnitřní/Venkovní)	m	30	30	30	30
Náplň chladiva (Základní)	Kg	2	2,5	3	3,4
Náplň chladiva (Ekvivalent)	TCO2Eq	1,350	1,688	2,025	2,295
Maximální délka potrubí bez přídavku chladiva	m	5	5	5	5
Přídavné množství chladiva nad max. délku	g/m	28	28	28	28
Elektrický proud (stand. rozsah)	A	16,5 / 14,9	7,4 / 7,3	8,7 / 8,4	12,5 / 11,5
Elektrický proud (maximální hodnota)	A	22,5	11,6	12,6	13,1
<b>Chladivo</b>					
Typ chladiva (4)	-	R32	R32	R32	R32
GWP: Potenciál globálního oteplování Ekvivalent CO2 (Základní náplň)	-	675	675	675	675

Poznámka: Statický tlak je nastavitelný pomocí kabelového ovládání (YXE-C01U / YXE-C02U)

Minimální délka trasy chladivového potrubí je 3m, na zařízení se nevztahuje záruka pokud bude trasa kratší.

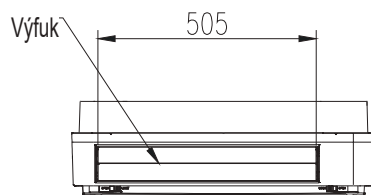
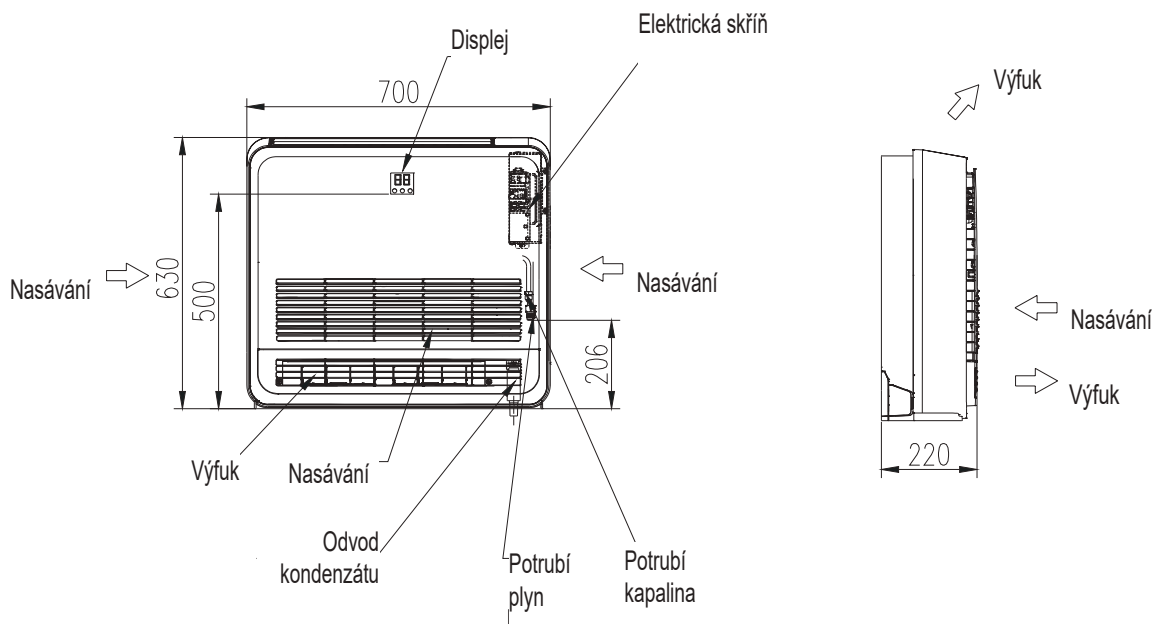
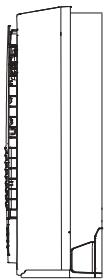
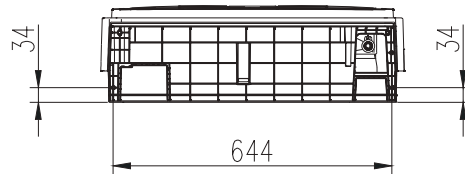
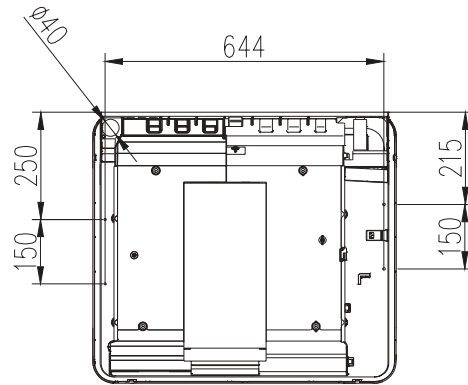




# PARAPETNÍ JEDNOTKA

AKT26UR4RK4 - AKT35UR4RK4

NEW



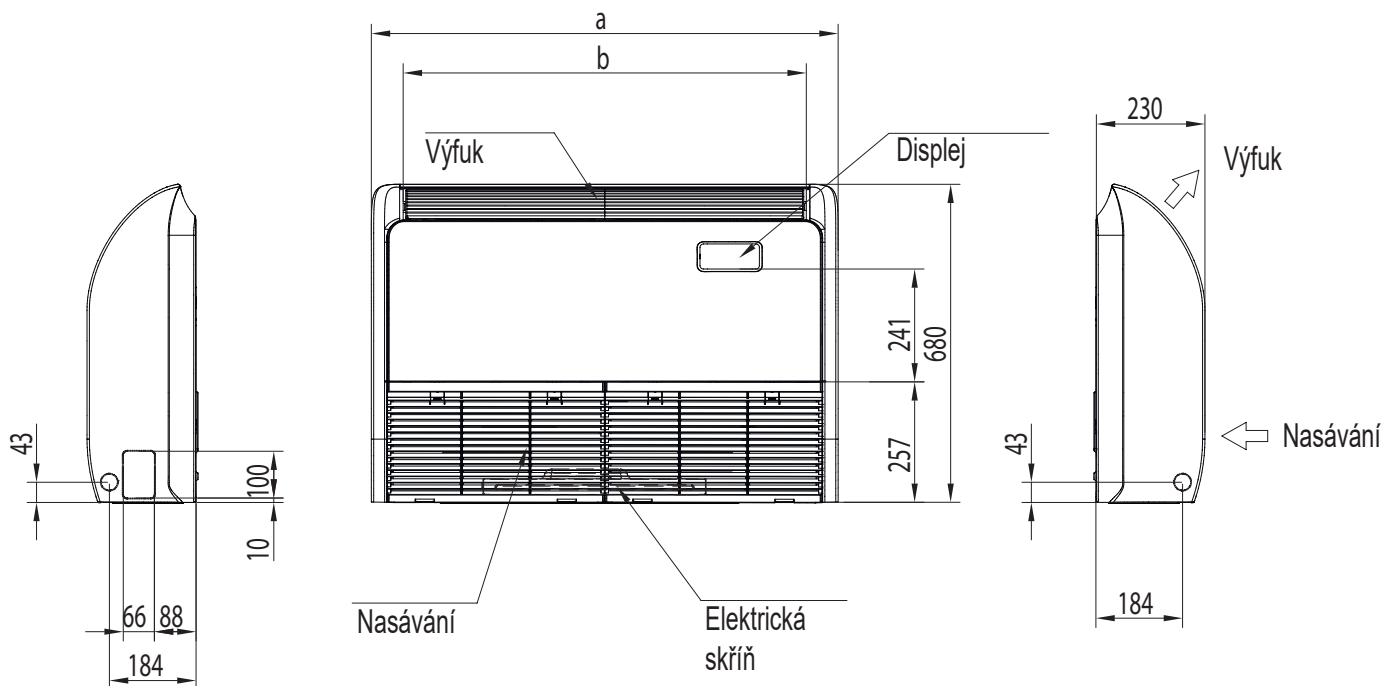
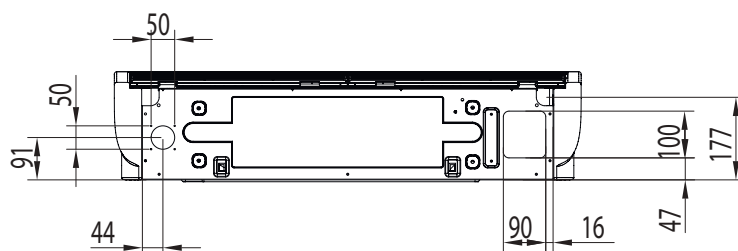
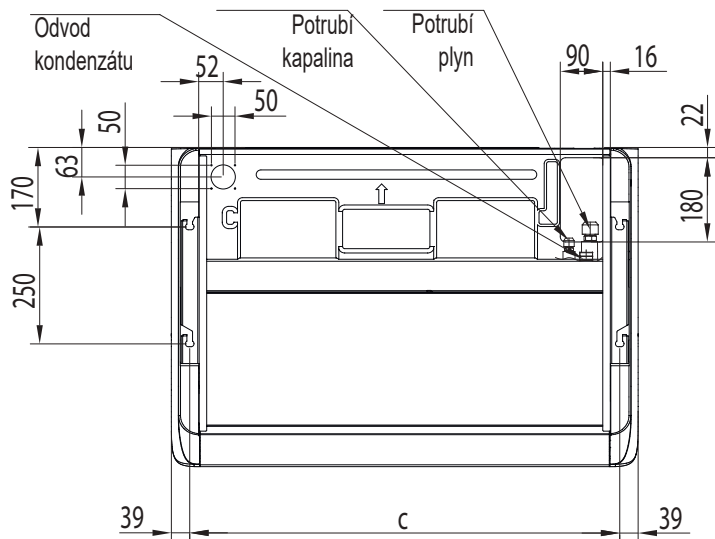
## AKT26UR4RK4 - AKT35UR4RK4

Model			
Vnitřní jednotka		AKT26UR4RK4	AKT35UR4RK4
Venkovní jednotka		AUW26U4RR4	AUW35U4RS4
Chlazení			
Chladicí výkon (Min~Max) (1)	kW	2,95 (1,52-3,67)	3,52 (1,72-3,85)
Elektrický příkon (Min~Max) (1)	kW	0,82	1,00
EER	-	3,59	3,50
SEER: Sezónní chladicí faktor	-	6,51	6,52
Energetická třída	-	A++	A++
Návrhový výkon (Pdesignc) (2)	kW	2,9	3,52
Orientační roční spotřeba energie (3) (QCE)	kWh/a	160	189
Vytápění			
Vytápěcí výkon (Min~Max)	kW	3,05 (1,11-3,55)	3,8 (1,77-4,22)
Elektrický příkon (Min~Max) (1)	kW	0,75	0,99
COP	-	4,06	3,82
SCOP: Sezónní vytápěcí faktor	-	4,20	4,1
Energetická třída	-	A+	A+
Návrhový výkon (Pdesignc) (2)	kW	2,5	3,52
Orientační roční spotřeba energie (3) (QCE)	kWh/a	863	1203
Vnitřní jednotka			
Rozměry (Š x V x H)	mm	700x630x220	700x630x220
Hmotnost	Kg	15	15
Průtok vzduchu (Max)	m <sup>3</sup> /min	8,6	10
Akustický výkon (Max)	dB(A)	52	55
Hladina akustického tlaku (Min~Max)	dB(A)	28-39	33-38
Venkovní jednotka			
Rozměry (Š x V x H)	mm	730x540x260	810x580x280
Hmotnost	Kg	28	34
Akustický výkon (Max)	dB(A)	62	62
Hladina akustického tlaku	dB(A)	48	48
Elektrické připojení	V, Hz, Ø	220~240/50/1	220~240/50/1
Pracovní rozsah venkovních teplot (Chlazení)	°C	-15° ~48°	-15° ~48°
Pracovní rozsah venkovních teplot (Topení)	°C	-15° ~24°	-15° ~24°
Instalace			
Potrubí - kapalina		6,35 (1/4)	6,35 (1/4)
Potrubí - plyn	mm	9,50 (3/8)	9,50 (3/8)
Délka potrubí (Max)	m	25	25
Max převýšení (Vnitřní/Venkovní)	m	10	15
Náplň chladiva (Základní)	Kg	0,75	0,85
Náplň chladiva (Ekvivalent)	TCO2Eq	0,506	0,574
Maximální délka potrubí bez přidavku chladiva	m	5	5
Přídavné množství chladiva nad max. délku	g/m	12	12
Elektrický proud (stand. rozsah)	A	4,3 / 3,5	4,5 / 4,4
Elektrický proud (maximální hodnota)	A	6,1	8,1
Chladivo			
Typ chladiva (4)	-	R32	R32
GWP: Potenciál globálního oteplování Ekvivalent CO2 (Základní náplň)	-	675	675

Minimální délka trasy chladivového potrubí je 3m, na zařízení se nevztahuje záruka pokud bude trasa kratší.

# PARAPETNÍ/PODSTROPNÍ JEDNOTKA

AVT52UR4RA4 - AUV71UR4RA4 - AUV105UR4RB4  
 AUV125UR4RC4 - AUV140UR4RC4 - AUV175UR4RC4



	a	b	c
AVT52UR4RA4 / AUV71UR4RA4	990	855	912
AUV105UR4SB3	1285	1150	1207
AUV125UR4RC4 / AUV140UR4RC4 / AUV175UR4RC4	1580	1445	1502



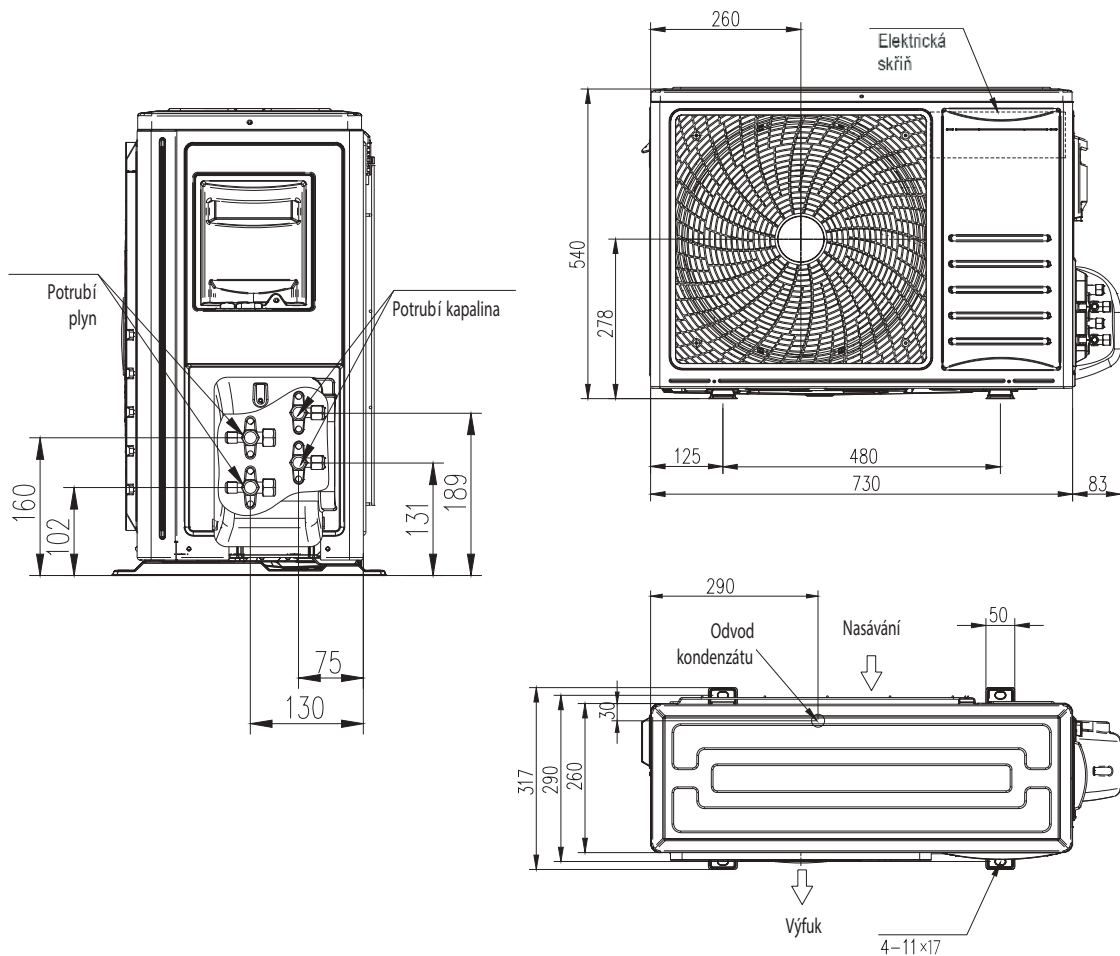
# AVT52UR4 - AUV71UR4 - AUV105UR4 - AUV125UR4 AUV140UR4 - AUV175UR4

Model							
Vnitřní jednotka		AVT52UR4RA4	AUV71UR4RA4	AUV105UR4RB4	AUV125UR4RC4	AUV140UR4RC4	AUV175UR4RC4
Venkovní jednotka		AUW52U4RS4	AUW71U4RF4	AUW105U4RA4	AUW125U6RT4	AUW140U6RP4	AUW175U6RP4
<b>Chlazení</b>							
Chladicí výkon (Min~Max)	kW	5,28 (1,48-5,5)	6,9 (2,5-7,9)	10 (3,5-11)	12,3 (3,3-13,2)	14,3 (3,1-16,1)	17 (3,3-18)
Elektrický příkon (Min~Max)	kW	1,63	2,15	3,57	4,4	4,71	6,6
EER	-	3,23	3,21	2,80	2,80	3,04	2,58
SEER: Sezónní chladicí faktor	-	6,3	6,11	6,1			
Energetická třída	-	A++	A++	A++	A++	A++	A++
Návrhový výkon (Pdesignc)	kW	5,2	6,9	10	12,3	14,3	17,0
Orientační roční spotřeba energie (QCE)	kWh/a	301	387	583	803	940	876
<b>Vytápění</b>							
Vytápěcí výkon (Min~Max)	kW	5,6 (1,67-6,36)	7,8 (2,2-9,2)	11,3 (3,32-12)	13,5 (3-14,6)	16,7 (3,6-18)	18 (3-19)
Elektrický příkon (Min~Max)	kW	1,42	2,35	3,42	4,17	5,58	6,1
COP	-	3,94	3,32	3,30	3,24	2,99	2,95
SCOP: Sezónní vytápěcí faktor	-	4,4	4,18	4			
Energetická třída energie (QCE)	-	A+	A+	A+	A+	A+	A+
Návrhový výkon (Pdesignc)	kW	4,7	6,0	8,6	9,5	12,2	11,0
Orientační roční spotřeba energie (QCE)	kWh/a	1507	2007	3010	3868	5015	4509
<b>Vnitřní jednotka</b>							
Rozměry (Š x V x H)	mm	990x230x680	990x230x680	1285x230x680	1580x230x680	1580x230x680	1580x230x680
Hmotnost	Kg	30	30	37	48	48	50
Průtok vzduchu (Max)	m <sup>3</sup> /min	13,33	18,33	28,33	33,33	33,33	33,33
Akustický výkon (Max)	dB(A)	57	63	65	66	68	67
Hladina akustického tlaku (Min~Max)	dB(A)	33-40	45-51	51-55	47-53	48-55	48-55
<b>Venkovní jednotka</b>							
Rozměry (Š x V x H)	mm	810x580x280	860x670x310	950x840x340	950x1050x340	950x1386x340	950x1386x340
Hmotnost	Kg	36	56	70	85	101,5	117
Akustický výkon (Max)	dB(A)	64	68	70	74	73	77
Hladina akustického tlaku	dB(A)	51	53	57	61	59	63
Elektrické připojení	V, Hz, Ø	220~240/50/1	220~240/50/1	220~240/50/1	<b>380~415/50/3</b>	<b>380~415/50/3</b>	<b>380~415/50/3</b>
Pracovní rozsah venkovních teplot (Chlazení)	°C	-15° ~48°	-15° ~48°	-15° ~48°	-15° ~48°	-15° ~48°	-15° ~48°
Pracovní rozsah venkovních teplot (Topení)	°C	-15° ~24°	-15° ~24°	-15° ~24°	-15° ~24°	-15° ~24°	-15° ~24°
<b>Instalace</b>							
Potrubi - kapalina	mm	6,35 (1/4)	9,52 (3/8)	9,52 (3/8)	9,52 (3/8)	9,52 (3/8)	9,52 (3/8)
Potrubi - plyn	(pollici)	12,7 (1/2)	15,88 (5/8)	19,05 (3/4)	19,05 (3/4)	19,05 (3/4)	19,05 (3/4)
Délka potrubí (Max)	m	30	30	50	50	50	50
Max převýšení (Vnitřní/Venkovní)	m	15	15	30	30	30	30
Náplň chladiva (Základní)	Kg	0,97	1,40	2,0	2,50	3,0	3,4
Náplň chladiva (Ekvivalent)	TCO <sub>2</sub> Eq	0,65	0,94	1,35	1,68	2,02	2,29
Maximální délka potrubí bez přídavku chladiva	m	5	5	5	5	5	5
Přídavné množství chladiva	g/m	12	28	28	28	28	28
Elektrický proud (stand. rozsah)	A	7,8 / 6,3	9,8 / 10,7	15,8 / 15,1	7,5 / 7,3	8,5 / 9,0	12,5 / 11,6
Elektrický proud (max. hodnota)	A	8,7	18,1	22,5	11,6	12	13,5
<b>Chladivo</b>							
Typ chladiva (4)	-	R32	R32	R32	R32	R32	R32
GWP: Potenciál globálního oteplování Ekvivalent CO <sub>2</sub> (Základní náplň)	-	675	675	675	675	675	675

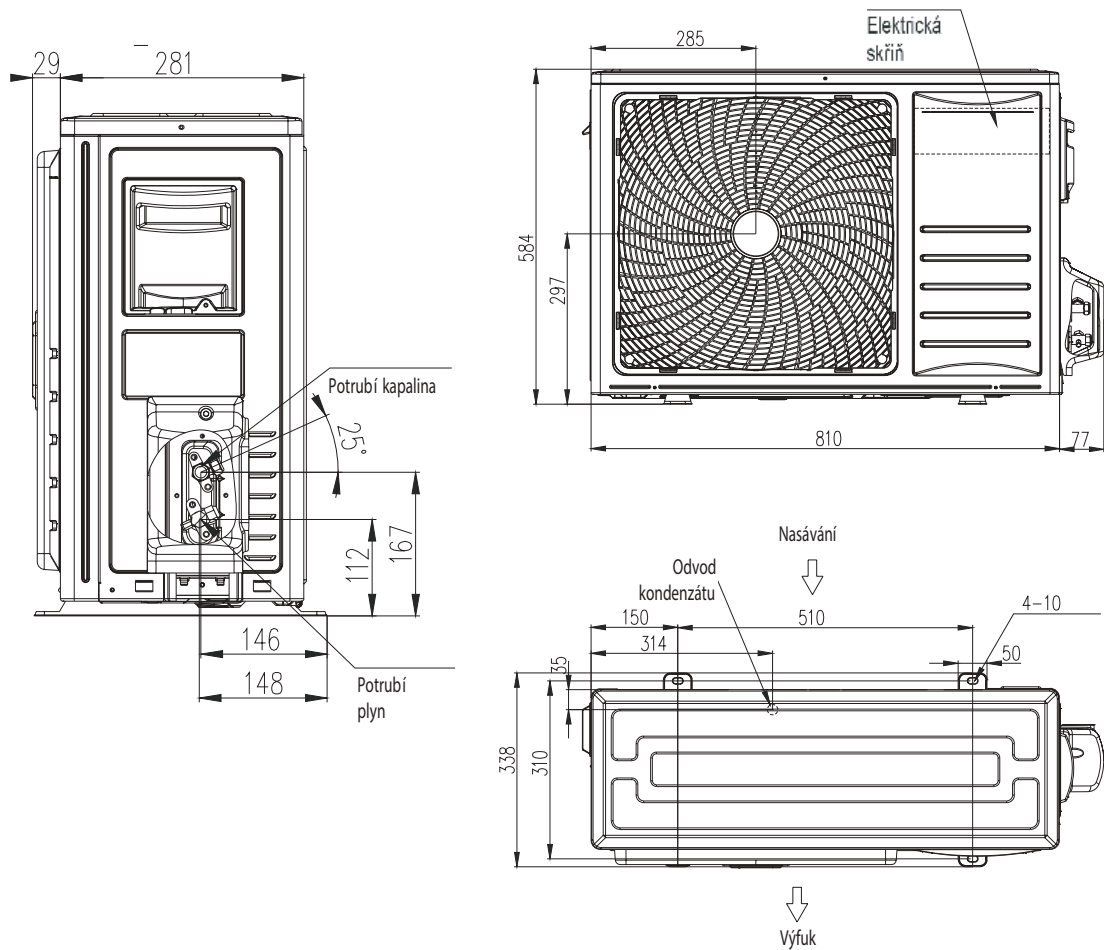
Minimální délka trasy chladivového potrubí je 3m, na zařízení se nevztahuje záruka pokud bude trasa kratší.

# VENKOVNÍ JEDNOTKY

AUW26U4RR4

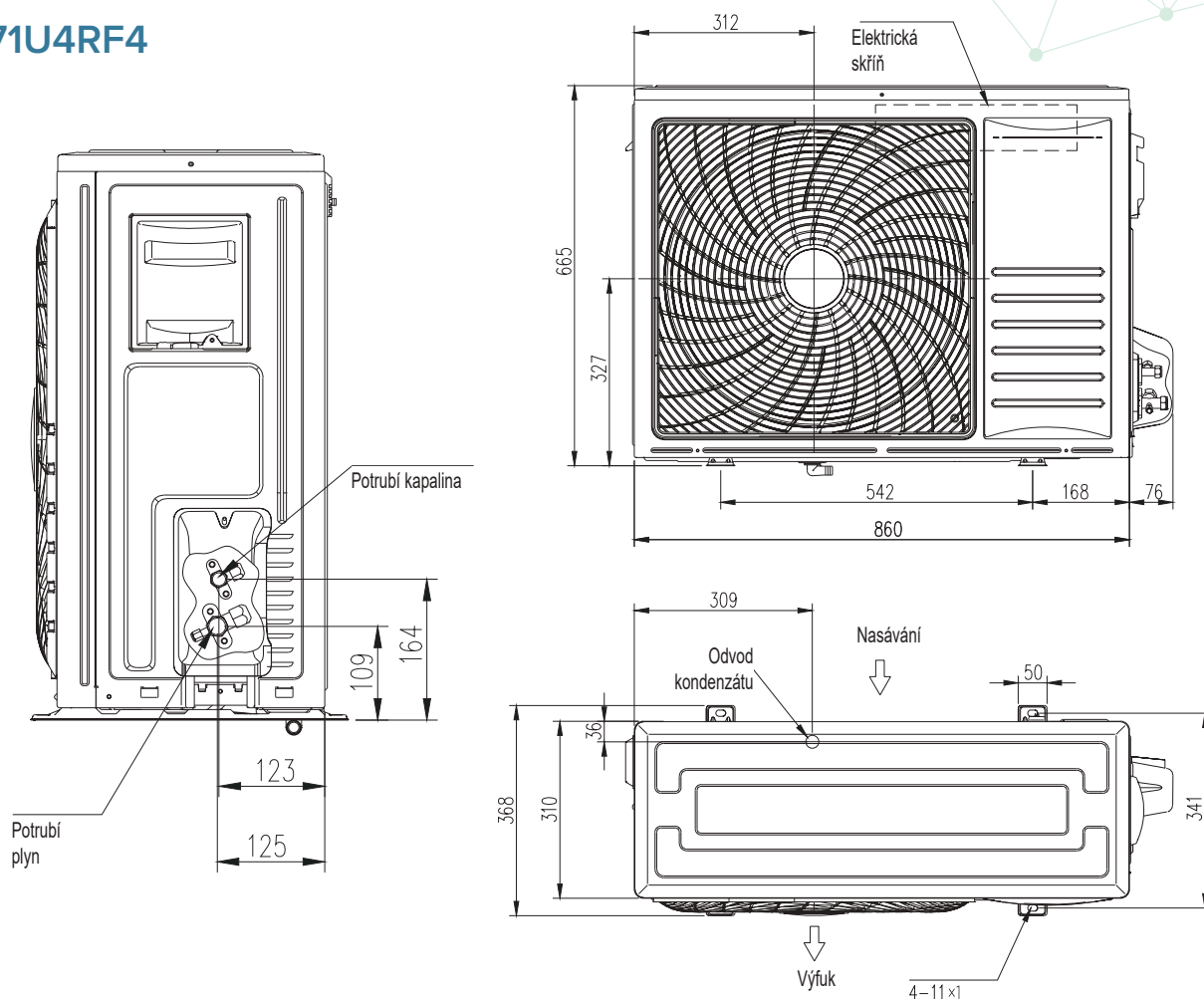


AUW35U4RS4

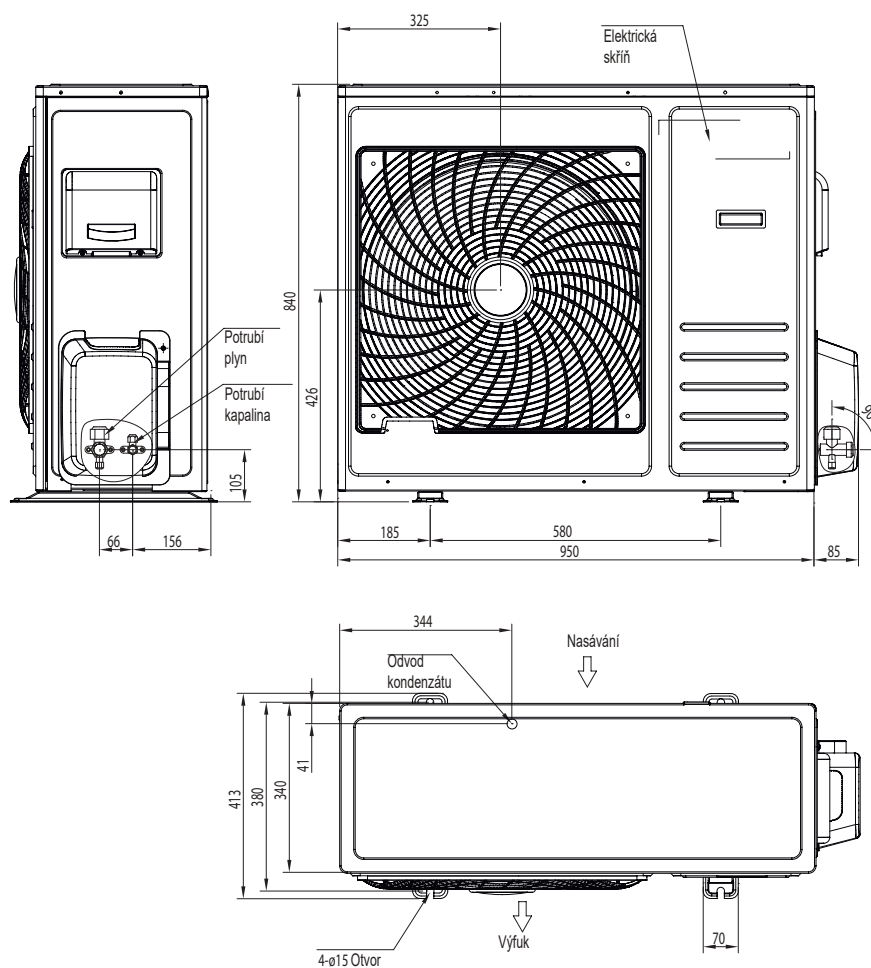


## AUW52U4RS4

## AUW71U4RF4

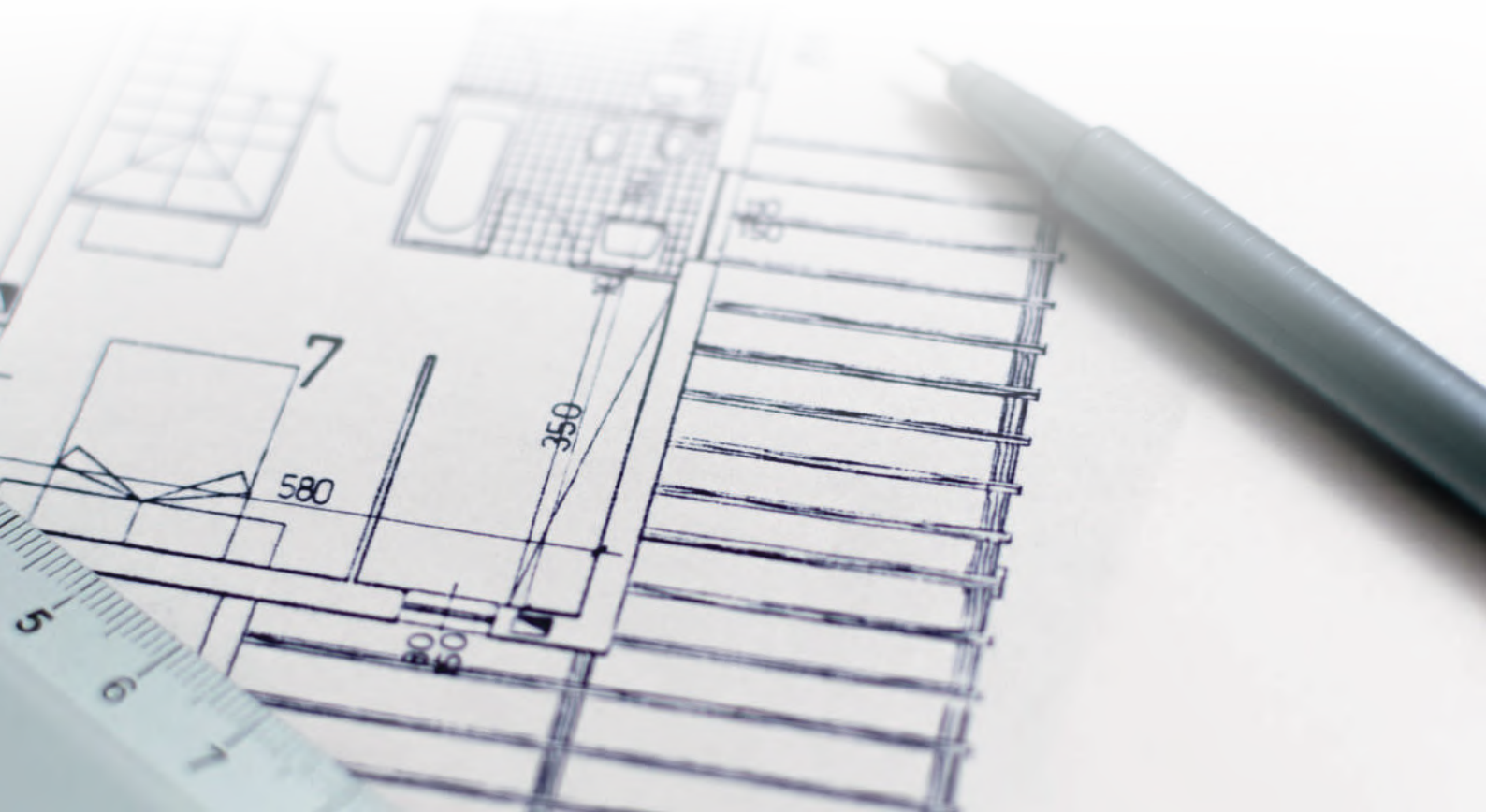
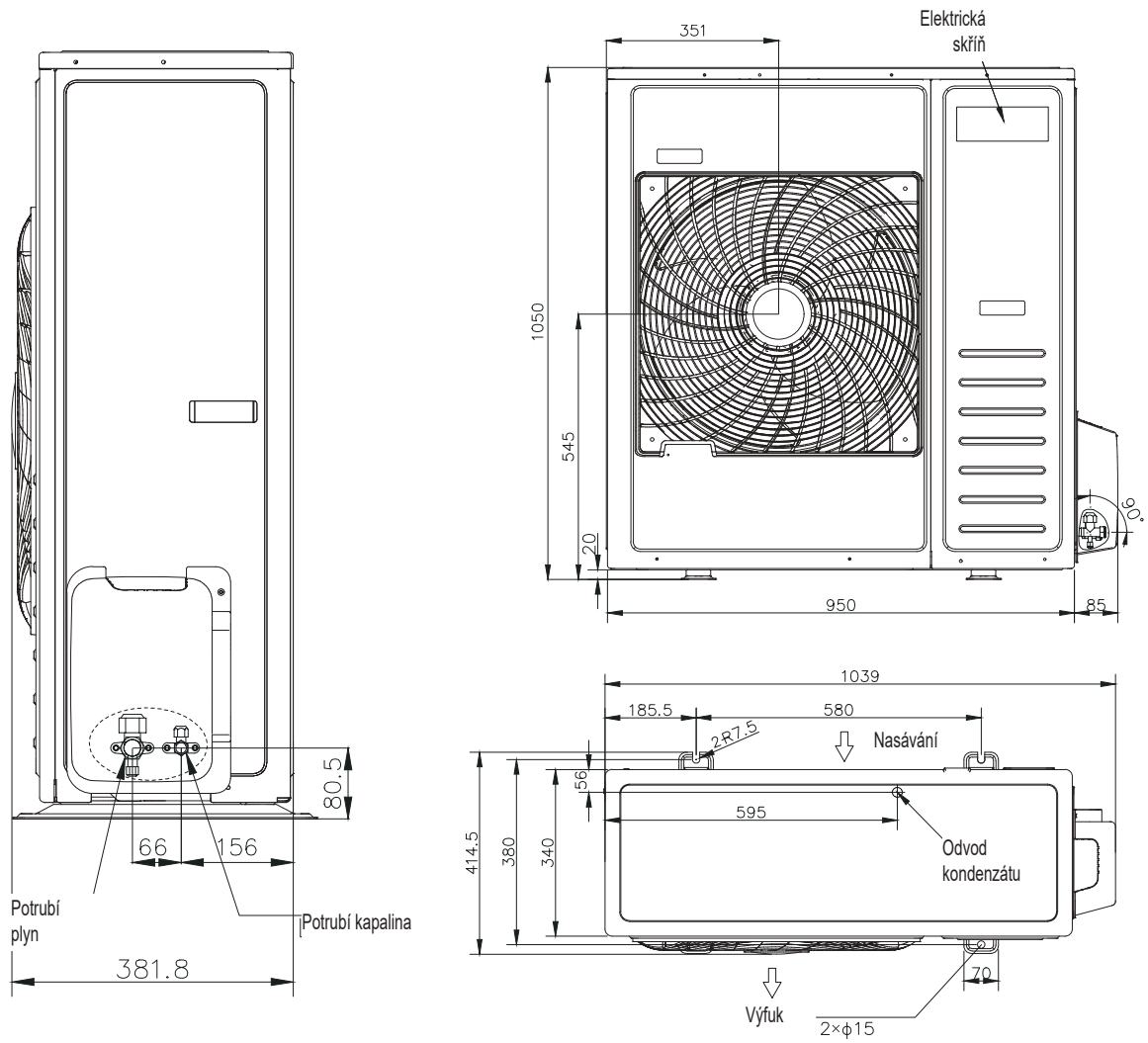


## AUW105U4RA4



# VENKOVNÍ JEDNOTKY

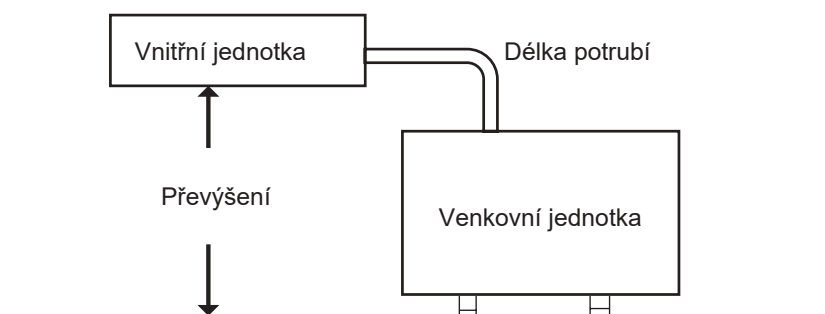
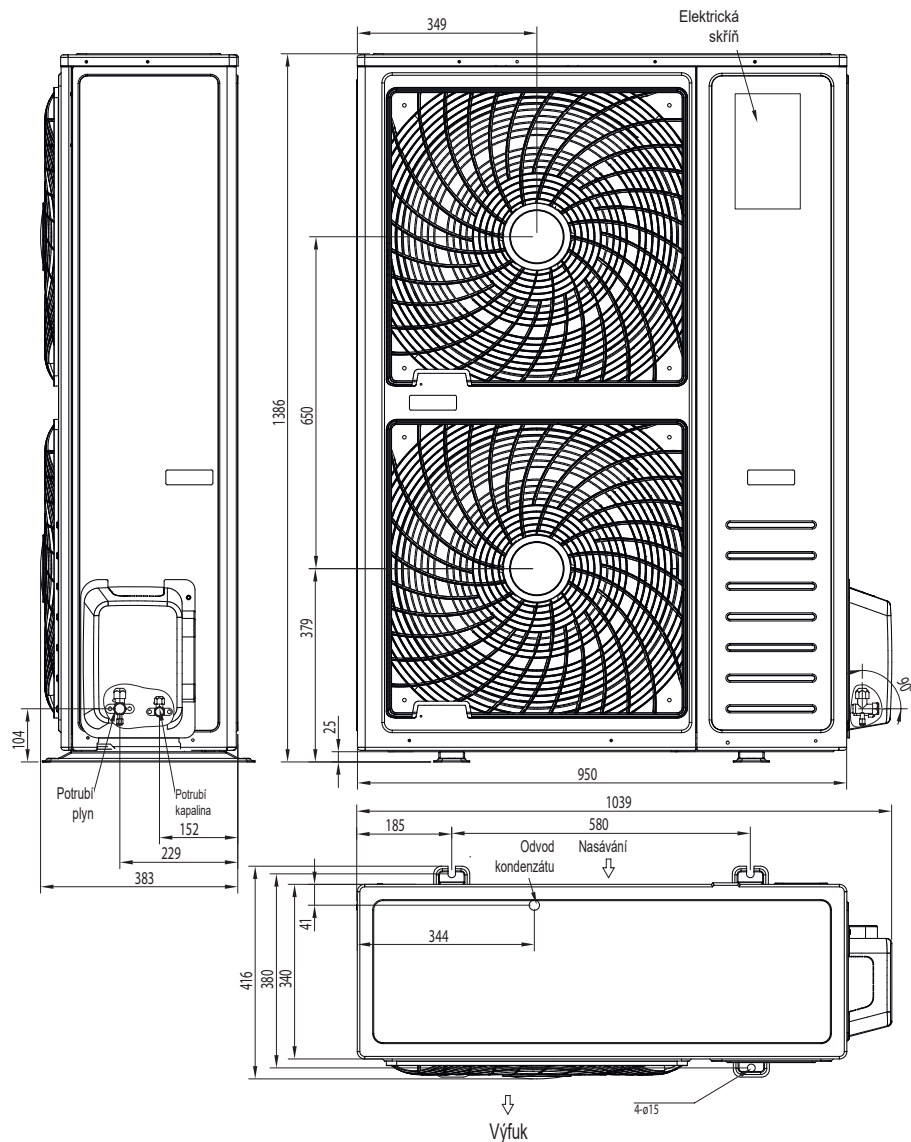
AUW125U6RT4





# AUW140U6RP4

# AUW175U6RP4



Výkon	Max délka (L)	Max převýšení (L)	Další náplň chladiva (více jak 5 m)
2.6 kW	25(m)	10(m)	12(g/m)
3.5 kW	25(m)	15(m)	12(g/m)
5.2 kW	30(m)	15(m)	12(g/m)
7.0 kW	50(m)	30(m)	28(g/m)
10.5 kW	50(m)	30(m)	28(g/m)
14.0/17.5 kW	50(m)	30(m)	28(g/m)

Náplň chladiva		Celková délka potrubí	
		0m ~ 5m	5m ~ 50m
AUW26U4SR3	830g	0g	Xg = 15g / m X (Celková délka potrubí (m) -5)
AUW35U4SS3	1050g	0g	
AUW52U4SF3	1300g	0g	
AUW71U4SF3	1700g	0g	
AUW105U4SA3	2800g	0g	Xg = 35g / m X (Celková délka potrubí (m) -5)
AUW125U6ST3	3200g	0g	
AUW140U6SP3	3780g	0g	
AUW175U6SP3	3950g	0g	

# OVLÁDACÍ SYSTEMY

## Nástěnný ovladač YXE-C01U

### Hlavní funkce

- Chlazení / Topení / Odvlhčování / Ventilace / Auto
- Nastavení teploty
- Týdenní časovač / Sleep
- Zobrazování chybových kódů
- Monitorování provozu
- Indikátor zanesení filtru
- Přijímač pro dálkové ovládání
- Nastavení teplotních limitů
- Hodiny
- Nastavení směru proudění vzduchu
- Bezpečnostní režim
- Kompatibilní pro monosplit, multisplit a light commercial



Model	YXE-C01U
Elektrické připojení	DC 12-17V
Rozměry	120x120x20
Maximální počet připojených vnitřních jednotek	1

## Nástěnný ovladač YXE-C02U(E)

### Hlavní funkce

- Chlazení / Topení / Odvlhčování / Ventilace / Auto
- Nastavení teploty
- Týdenní časovač / Sleep
- Zobrazování chybových kódů
- Monitorování provozu
- Indikátor zanesení filtru
- Připojitelné s centralizovaným ovládáním
- Nastavení teplotních limitů
- Diagnostika
- °C/°F
- Hodiny
- Nastavení směru proudění vzduchu
- Bezpečnostní režim
- Kompatibilní pro monosplit, multisplit a light commercial



Model	YXE-C02U(E)
Elektrické připojení	DC 12-17V
Rozměry	120x120x20
Maximální počet připojených vnitřních jednotek	1

## Nástěnný ovladač YXE-C03U(E) pro systémy Twin, Triple a Quadri

### Hlavní funkce

- Chlazení / Topení / Odvlhčování / Ventilace / Auto
- Nastavení teploty
- Týdenní časovač / Sleep
- Zobrazování chybových kódů
- Monitorování provozu
- Indikátor zanesení filtru
- Nastavení teplotních limitů
- Diagnostika
- °C/°F
- Hodiny
- Nastavení směru proudění vzduchu
- Bezpečnostní režim



Model	YXE-C03U(E)
Elektrické připojení	DC 12-17V
Rozměry	120x120x20
Maximální počet připojených vnitřních jednotek	1

## Centrální ovladač YJE-C01T(E)

### Hlavní funkce

- Chlazení / Topení / Odvlhčování / Ventilace / Auto
- Nastavení teploty
- Týdenní časovač / Sleep
- Zobrazování chybových kódů
- Monitorování provozu
- Indikátor zanesení filtru
- Přijímač pro dálkové ovládání
- Nastavení teplotních limitů
- °C/°F
- Hodiny
- Nastavení směru proudění vzduchu
- Bezpečnostní režim
- Kompatibilní pro monosplit, multisplit a light commercial



Model	YJE-C01T(E)	B541(E)	YXE-C02U(E)
Elektrické připojení	AC 175-264V	-	DC 12-17V
Rozměry	120x120x20	80X50X15	120x120x20
Maximální počet připojených vnitřních jednotek	16	1	1

## Kabelový ovladač s dotykovou obrazovkou YXE-D01U(E)

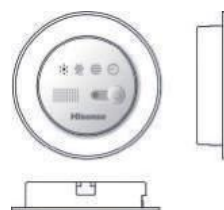
### Hlavní funkce

- Chlazení / Topení / Odvlhčování / Ventilace / Auto
- Nastavení teploty
- Týdenní časovač / Sleep
- Zobrazování chybových kódů
- Monitorování provozu
- Indikátor zanesení filtru
- Přijímač pro dálkové ovládání
- Nastavení teplotních limitů
- °C/°F
- Hodiny
- Nastavení směru proudění vzduchu
- Bezpečnostní režim
- Kompatibilní pro monosplit, multisplit a light commercial



Model	YXE-D01U(E)
Elektrické připojení	-
Rozměry	120x120x20
Maximální počet připojených vnitřních jednotek	1

## Přijímač pro dálkové ovládání kanálové jednotky R-A01Z(E)







# HI-FLEXI SERIES 22 - 320kW



Výměník ve tvaru G,  
ještě efektivnější tepelná výměna



Scroll kompresor s technologií EVI  
Tato technologie zvyšuje výkon a umožňuje pracovat  
při nižších teplotách



Patent - 360° přestup tepla  
Tato technologie umožňuje účinně chladit elektroniku i  
při těch nejvyšších teplotách



FULL DC kombinace čtyř modulů  
spolu až 320kW

Výkon jednoho modulu až 80kW

## RULE THE AIR

LARGE MODULE DESIGN,  
112HP COMBINATION



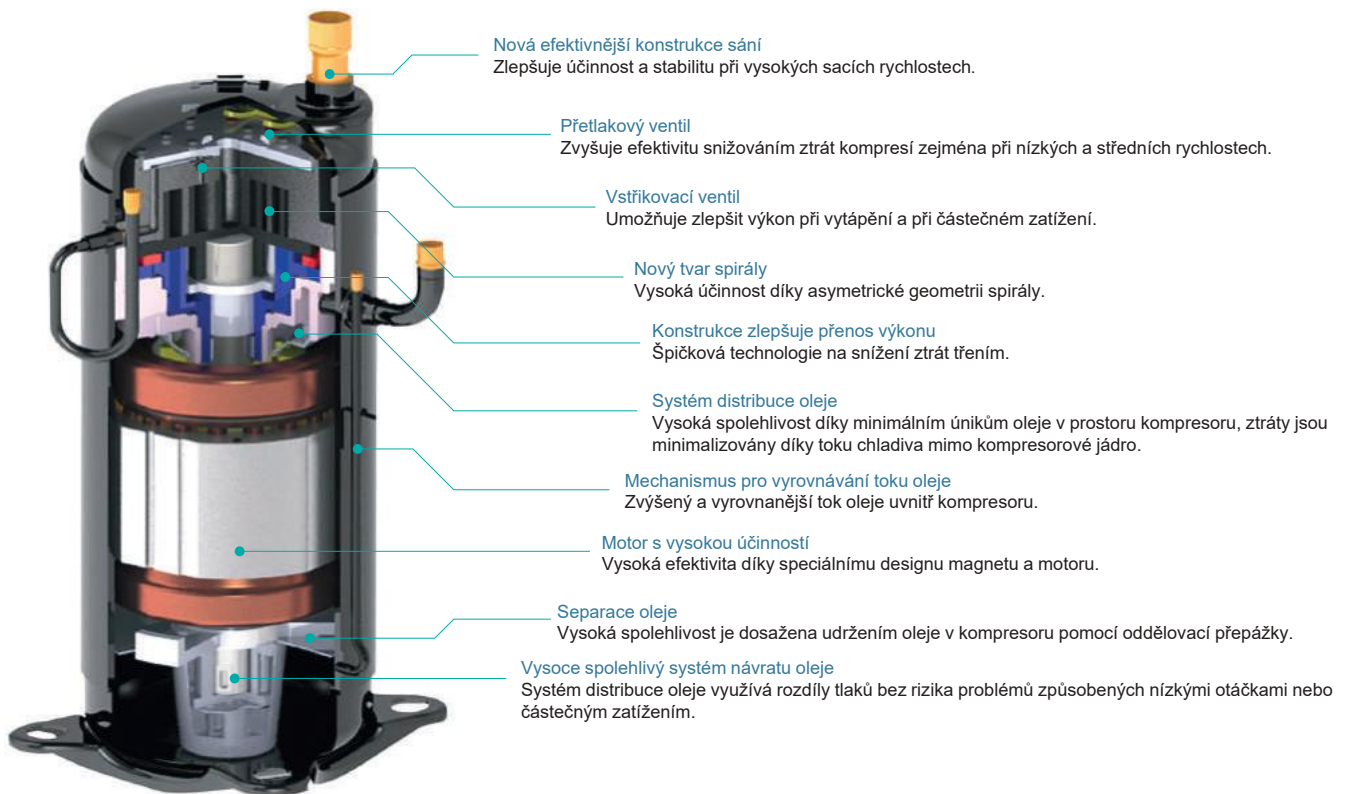


# HISENSE VRF – série S

## Nová generace kompresorů se systémem EVI- elektronické vstřikování pár

VRF systém série Hisense Hi-FLEX S je vybaven novou generací kompresorů s vysokým výkonem. Tato technologie umožňuje dosáhnout velmi vysokou efektivitu při vytápění s následnými úsporami energie.

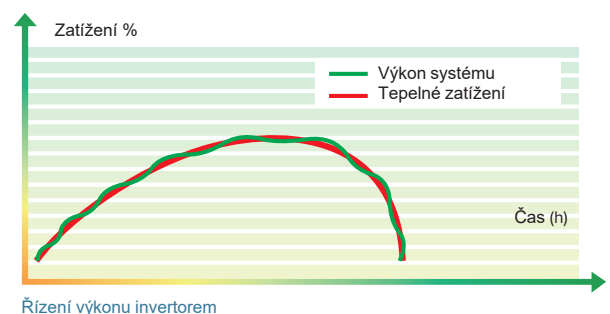
Topný výkon je zaručen dokonce i při velmi nízkých venkovních teplotách s výkonem až o 25% vyšším ve srovnání s běžnými technologiemi.



## Kompresor s technologií DC Inverter

Hisense VRF využívá inverterovou technologii s vysokou přesností a širokým spektrem nastavení. Rozsah řízení je 0 - 450 Hz a přesnost regulace je 0,01 Hz.

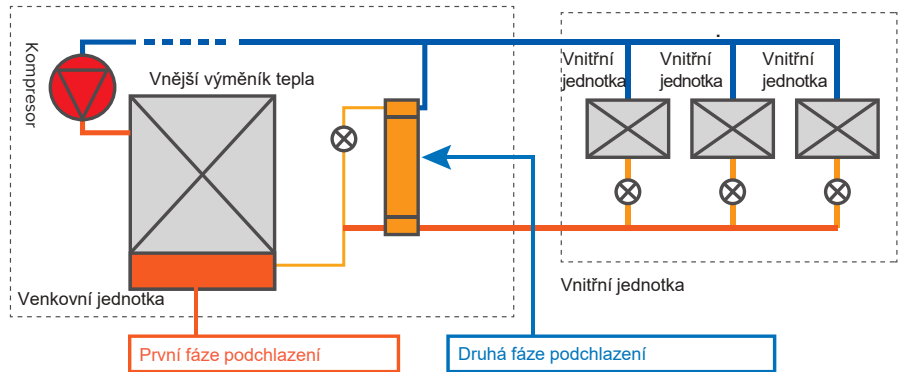
Otáčky kompresoru se stejnosměrným invertorem v jednotkách Hisense mohou plynule měnit, čímž se zvyšuje přesnost regulace a je dosaženo vysoké energetické účinnosti.





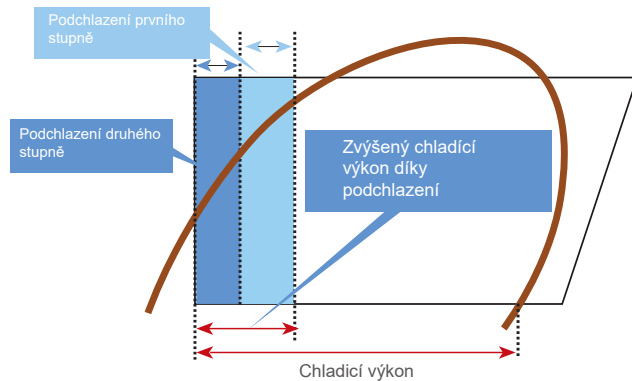
## Dvoustupňové podchlazení: vyšší výkon a větší délka potrubí

Výměník tepla venkovní jednotky je navržen tak, aby byl efektivnější než je tomu u standardních chladicích cyklů. Oproti standardnímu cyklu sníží první fáze teplotu chladiva o 12,5 °C a druhá fáze může snížit teplotu až o 27 °C, čímž se zvýší chladicí výkon a umožňuje zvýšit maximální délku potrubí.



- Zvýšený chladicí výkon
- Minimální tlakové ztráty chladiva
- Větší stabilita a kontrola expanzního ventilu
- Větší délka chladivových potrubí

Schéma dvoustupňového podchlazení okruhu - Super Cooling



## Inteligentní odmrazování

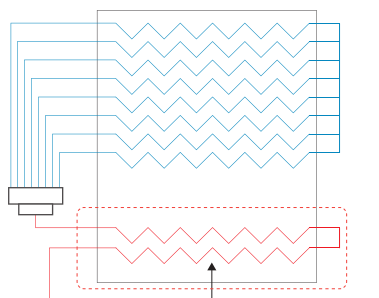
Série S Hisense Hi-FLEXi disponuje inteligentní technologií rozmrazování díky sofistikované optimalizaci logiky řízení cyklu odmrazování. Použitím teplotního senzoru venkovní jednotky, senzoru výměníku tepla a senzoru tlaku výměníku tepla venkovní jednotka řídí odmrazování zpracováním různých parametrů (TTP). Výsledkem je, že venkovní jednotka minimalizuje počet cyklů odmrazování až o jednu třetinu ve srovnání se standardními technologiemi.

Tím je zajištěna lepší kontinuita při vysokém zatížení v režimu vytápění. Kromě toho speciální konstrukce spodní části výměníku tepla venkovní jednotky zajišťuje ve spodní části oblast nepřítomnosti mrazu, čímž se předchází možnosti hromadění námrazy a ztrátám na topném výkonu.

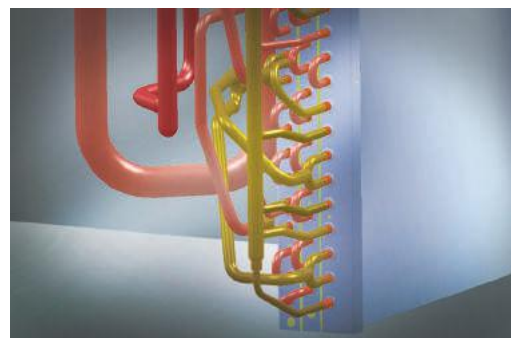
### Inteligentní odmrazování Hisense



### Standardní odmrazování



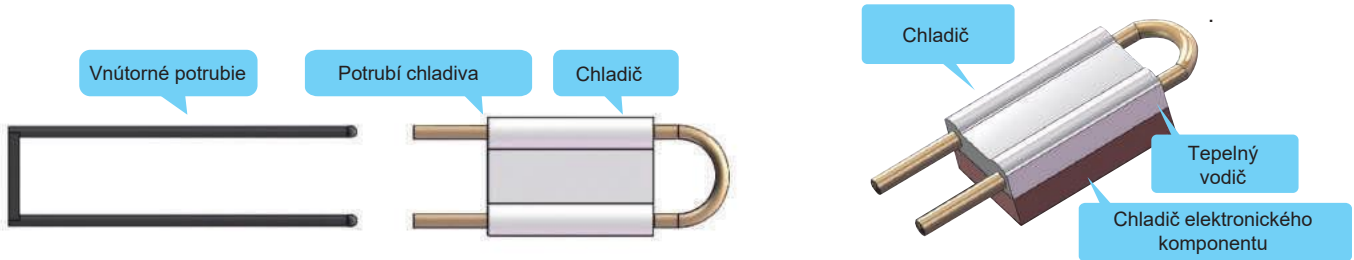
Plocha, která není vystavena námraze





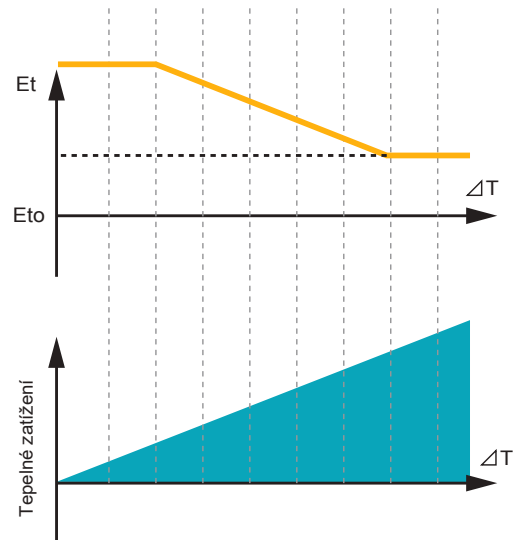
## Patentovaný systém - chlazení elektroniky 360°

S patentovanou technologií - chlazení elektroniky 360° série Hisense Hi-FLEXi S je odváděno teplo z PCB desky, z inverterového modulu a z oblasti, kde jsou elektrické obvody s účinností desetinásobně větší oproti konkurenci. Tato technologie zvyšuje spolehlivost jednotky zejména za provozu o vysokých teplotách, čímž zajišťuje větší stabilitu a bezpečnost venkovní jednotky v porovnání se standardními technologiemi.

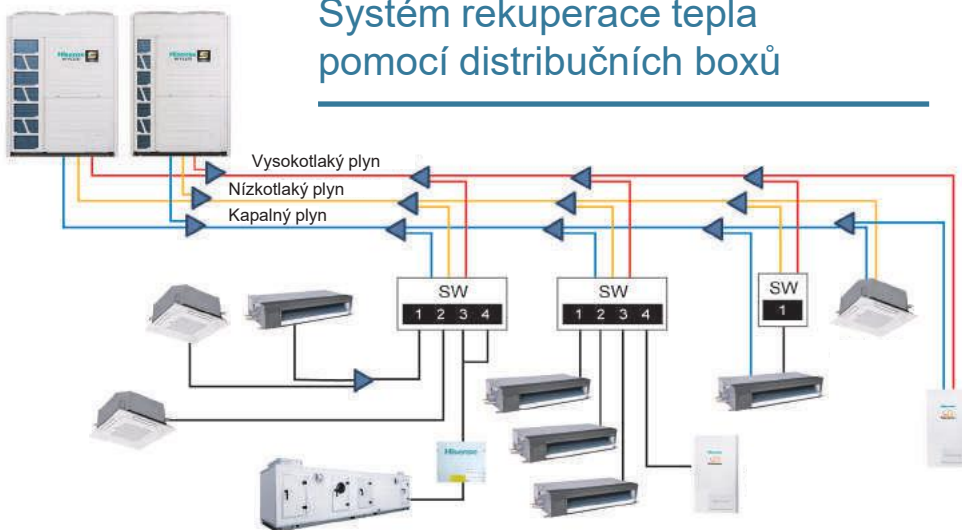


## Regulace teploty odpařování chladiča

Regulace teploty vypařování chladiča Hisense umožňuje dosáhnout nejlepšího komfortu a pohodlí. Teplota odpařování může být řízena automaticky v závislosti na zatížení v místnosti nebo manuálně v závislosti od požadované funkce. Teplota odpařování chladiča se může pohybovat mezi 2° C a 16° C, což je jeden z nejširších rozsahů na trhu a čímž je také zajištěno rapidní navýšení účinnosti.



## Systém rekuperace tepla pomocí distribučních boxů



3-potrubní systém Hisense Hi-FLEXi umožňuje simultánní chlazení, vytápění a ohřev vody pomocí jedné venkovní jednotky. Systém umožňuje zpětné získávání tepla z chlazených místností tak, že vyrobená teplá voda je zcela zdarma. Použitím distributorů s více přípojkami lze připojit různé typy jednotek včetně hydroboxu.



*Hi-Smart*

H







# HISENSE VRF – série H

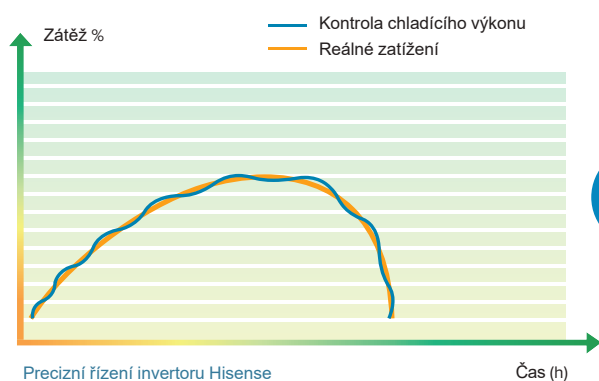
## Vysokotlaký scroll kompresor

Nový vysokotlaký scroll kompresor umožňuje dosahovat vyšší účinnosti při vysokých kompresních poměrech. Kromě toho je stavěn tak, že vytváří několik vrstev oleje, které přispívají ke snížení ztrát třením a prodlužují jeho životnost.

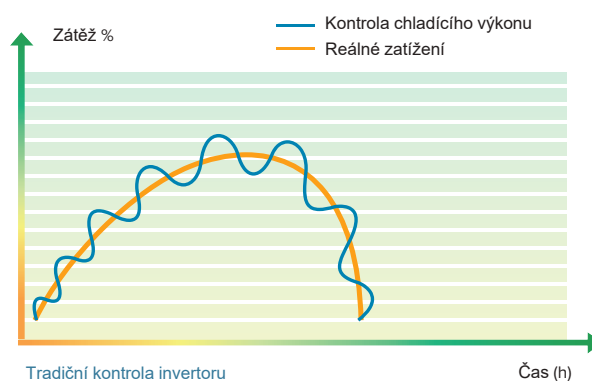


## Kontinuálně regulovatelná invertorová technologie

Synergie mezi technologií invertoru a sofistikovanými řídicími algoritmy zajišťuje, že systém je schopen reagovat téměř v reálném čase na každou změnu zátěže, a proto téměř úplně eliminuje teplotní výkyvy v klimatizovaném prostoru.

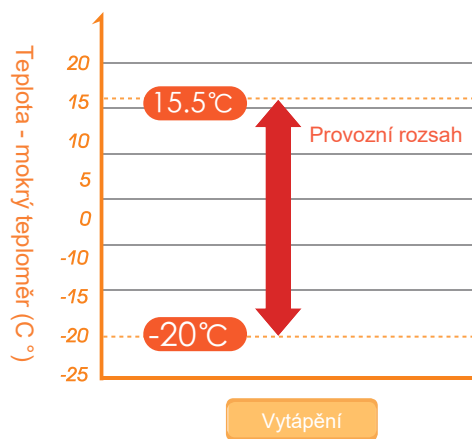
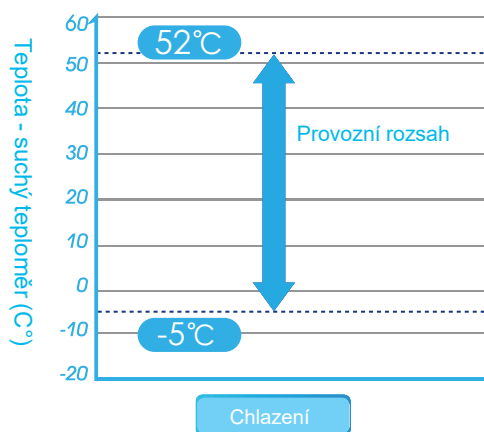


VS









## Široký rozsah vnějších provozních teplot

Série H-FLEX H má širokou škálu provozních teplot: chlazení při venkovní teplotě až 52° C a vytápění až -20° C.





# Výkony venkovních jednotek

kW	7	8	11	14	15	22	28	33	40	45	50	56	61	69	73	80	85	90	95	100	
<b>Série S</b> 						•	•	•	•	•	•	•	•	•	•	•	•	•	•	•	•
<b>Série G</b> 						•	•	•	•	•	•	•	•	•	•	•	•	•	•	•	•
<b>Série W</b> 						•	•	•	•	•	•	•	•	•	•	•	•	•	•	•	•
<b>Série H</b> 		•	•	•	•	•	•	•													
<b>3 v 1</b> 			•	•	•																
<b>AquaSmart</b> 	•	•	•	•	•																
HP	7	8	11	14	15	22	28	33	40	45	50	56	61	69	73	80	85	90	95	100	









# Vzduchotechnika

Model	Průtok vzduchu (m3/h)	350	500	800	1000	1300
Rekupační jednotky		•	•	•	•	•
Rekupační jednotky s přímým výparníkem			•	•	•	•

Model	Výkon (kW)
<b>Větrací jednotky</b> 	3
	5
	8
	10
	12
	16
	20
	20

# Ovládání

Infra ovladače  
 Kabelové ovladače  
 Centralizované systémy  
 Rozhraní BMS



# Výběr mezinárodních projektů Hisense



▼ Projekt: Ghana Parliament Offices  
Lokalita: Accra, Republic of Ghana  
Velikost: 50,000m<sup>2</sup>



▼ Projekt: National Election Committee  
Lokalita: Phnom Penh, Cambodia  
Velikost: 5,000 m<sup>2</sup>

▲ Projekt: IT Techpark  
Lokalita: Moscow, Russia  
Velikost: 84,000 m<sup>2</sup>



▼ Projekt: Turkmenistan Civilization Center  
Lokalita: Turkmenbashi, Turkmenistan  
Velikost: 40,000 m<sup>2</sup>

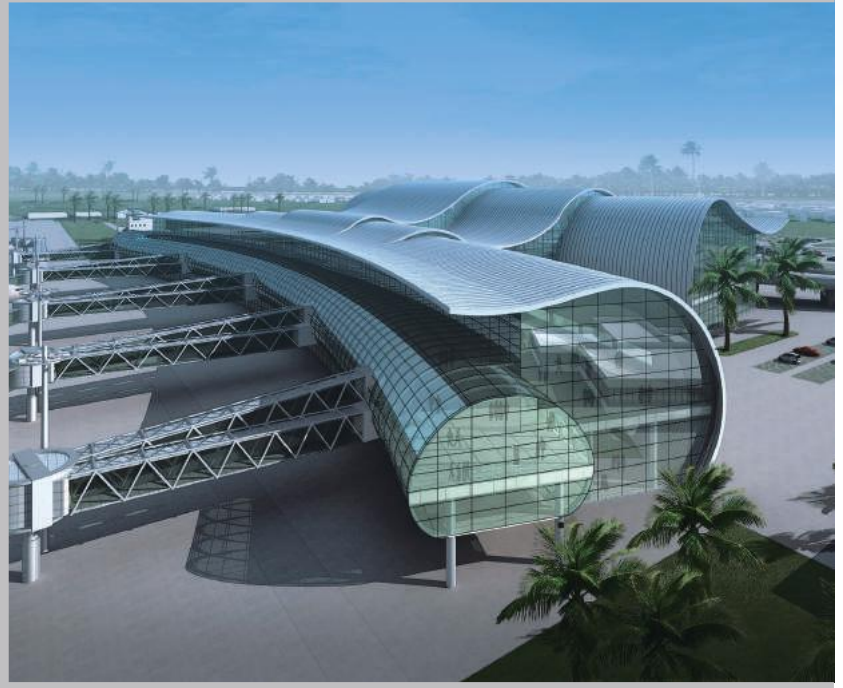


▲ Projekt: San Antonio Hotel  
Lokalita: Qawra, Malta  
Velikost: 16,000m<sup>2</sup>





▲ Projekt: 28 Boulevard  
Lokalita: Kuala Lumpur, Malaysia  
Velikost: 10,000 m<sup>2</sup>



▲ Projekt: Congo Brazzaville Maya-maya International Airport  
Lokalita: Brazzaville, Republic of Congo  
Velikost: 40,000 m<sup>2</sup>

▼ Projekt: Moonlight Hotel  
Lokalita: Sunny Beach, Bulgaria  
Velikost: 9,000 m<sup>2</sup>



▼ Projekt: Julius Nyerere International Convention Centre  
Lokalita: Dar Es Salaam, Tanzania  
Velikost: 12,000m<sup>2</sup>

▼ Projekt: Shamaxi Rixos Platinum Hotel  
Lokalita: Shamakhi, Azerbaijan  
Velikost: 25,000m<sup>2</sup>



# Hisense

Váš instalační partner:  
SPETECH TECHNOLOGY s.r.o.  
Robert Friedl, tel. č. 602 404 112  
Místecká 179  
739 21 Paskov

---

Hisense International Co., Ltd.

Add:F22, Hisense Tower,17 Donghai Xi Road  
Qingdao, China 266071

Distributor:  
POWERING s.r.o.  
Družicová 1, 821 02 Bratislava  
info@powering.sk

[www.hisense-klima.sk](http://www.hisense-klima.sk)